

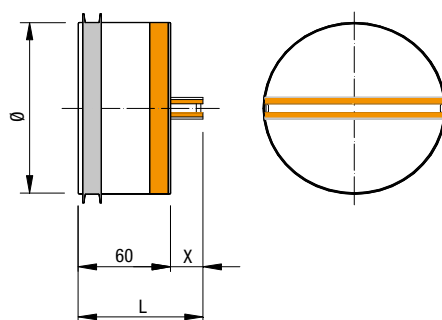
# HTEFSC



Cartouche pour montage en gaine circulaire, avec mécanisme de fermeture actionné par un fusible étalonné à 72°C.

### MATÉRIAU ET FINITION

- Cadre en acier galvanisé avec joint d'étanchéité.
- Pale en silicate de calcium avec joint silicone pour l'étanchéité aux fumées froides et joint intumescent thermo-expansif pour l'étanchéité à chaud.

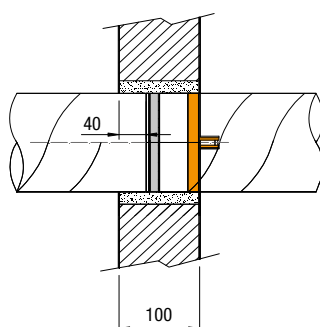


### DIMENSIONS ET PRIX

DN	Dimensions [mm]			HTEFSC
	Ø	X	L	
100	98,5	20	80	
125	123,5	33	93	
160	158,5	51	111	
200	200	71	131	

### MONTAGE

#### DANS UNE PAROI EN MAÇONNERIE OU EN BÉTON



#### DANS UNE PAROI LÉGÈRE EN PLACOPLÂTRE

