

SCF M



Registres avec certification de produit CE selon UNI EN 12101-8:2011.
Conformes au Règlement européen 305/2011.
Classifiés conformément au chapitre 7.3 de la norme UNI EN 13501-4 + A1:2009.
EI 120 (v_{ed} h_{od} i_o) S 1.500 C_{10.000} AA Multi

Registres de contrôle pour systèmes d'évacuation de la fumée et de la chaleur multi-compartiments. Certifiés pour permettre l'ouverture ou la fermeture en cas d'incendie.

MATÉRIAU ET FINITION

- Caisson et pales multiples réalisés en silicate de calcium, avec joints thermo-expansifs pour fumées chaudes et froides, et brides de 30 mm (en option) pour le raccordement possible avec des conduites mono-compartiment.
- Plage de dimensions W = de 200 à 1 250 (par pas de 50 mm), H = de 200 à 1 000 (par pas de 50 mm)

APPLICATION

- Systèmes d'évacuation de la fumée et de la chaleur multi-compartiments
- Intégrité aux fumées et isolation thermique pendant 120 minutes
- Utilisation du registre sur des conduites horizontales et verticales
- Étanchéité aux fumées avec fuite inférieure à 200 m³/h par m²
- Niveau de pressions jusqu'à -1 500 Pa
- Systèmes combinés de contrôle de la fumée et d'ambiance.

- Activation automatique par servomoteur, protégé de la chaleur et activé par un signal électrique provenant du système de commande à distance
- Systèmes forcés et systèmes naturels.

FIXATION

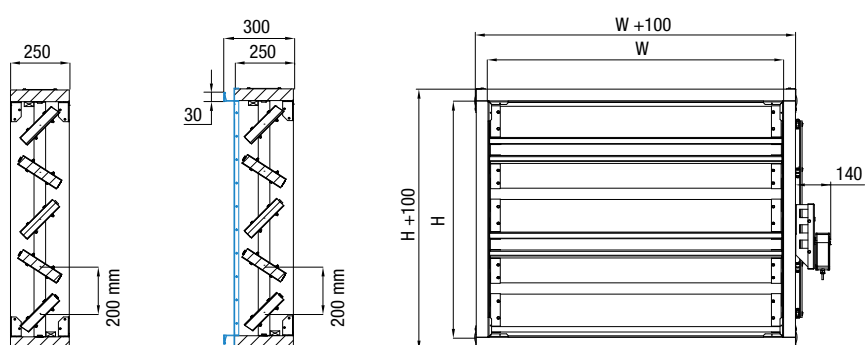
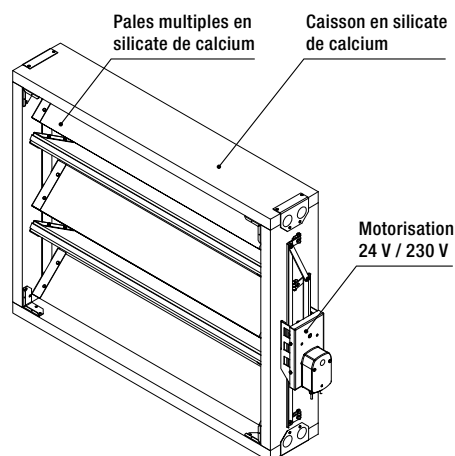
Le registre est raccordé aux conduites d'extraction des fumées pour mono-compartiment au moyen d'un profilé à bride 30 mm (en option), de vis et de boulons. Le raccordement à des conduites multi-compartiments en silicate de calcium se fait au moyen de colliers de jonction, colle et vis.

VERSIONS

- Équipés uniquement de motorisations électriques Belimo.
- Le signal de commande ON/OFF provient d'une commande en commutation (contacts 1, 2, 3 - 230 Vca et 24 Vca/cc).
L'actionneur est protégé contre les surcharges et reste sous tension même quand il atteint les butées de fin de course.

PLAGE DE DIMENSIONS

W = de 200 à 1 250 (par pas de 50 mm),
H = de 200 à 1 000 (par pas de 50 mm)



Raccordement conduites
MULTIPLE / MULTIPLE

Raccordement conduites
SIMPLE / MULTIPLE

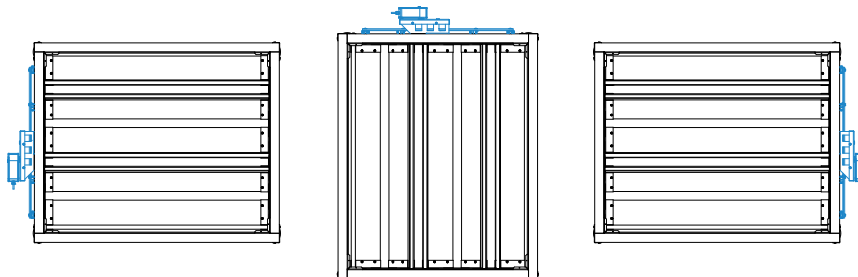
SCF M

INSTALLATION

En conduite : placé le long de la ligne ou sur la paroi de la conduite elle-même.

Le registre est raccordé aux conduites d'extraction des fumées pour mono-compartiment au moyen d'un profilé à bride 30 mm, de vis et de boulons.

La distance d'installation du registre par rapport à d'autres éléments de construction, obstructions et composants d'installation doit permettre le montage, le fonctionnement et la maintenance du registre.

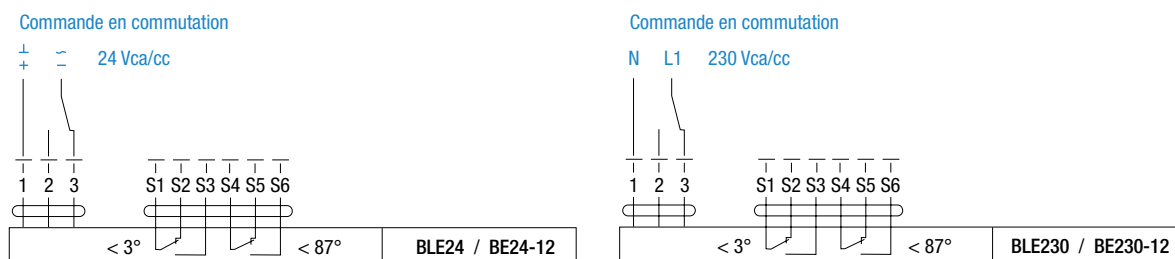


BRANCHEMENTS ÉLECTRIQUES

Les registres SCF M sont équipés uniquement d'actionneur électrique BELIMO.

Le signal de commande ON/OFF provient d'une commande en commutation (contacts 1, 2, 3 - alimentation 230 Vca et 24 Vca/cc). L'actionneur est protégé contre les surcharges et reste sous tension même quand il atteint les butées de fin de course.

Deux contacts auxiliaires à point d'intervention fixe, incorporés dans l'actionneur, permettent la signalisation à distance des positions finales du registre (contacts S1, S2, S3, S4, S5, S6). La position du registre est indiquée par un indicateur de position situé sur l'actionneur.



INTÉGRATION AVEC DES SYSTÈMES DE SUPERVISION

Les registres peuvent être intégrés avec des modules de champ qui permettent de contrôler, d'actionner et de signaler l'état du composant.

Possibilité de communication logique via protocole Modbus, BACnet, interfaçable avec les Tableaux de commande et de contrôle ou pouvant fonctionner en mode autonome via un signal provenant directement du système de détection.