

## INDULINE 1W / 2W



Les diffuseurs muraux INDULINE permettent une diffusion d'air avec un taux d'induction élevé en présence de charges endogènes importantes, même en l'absence de faux plafond, grâce à l'utilisation de micro-buses de type C20, opportunément combinées en fonction du modèle et de la longueur des diffuseurs.

Ils sont adaptés lorsque la pose d'un faux plafond n'est pas possible. Dans ce cas, il faut toutefois utiliser des composants à haute induction pour assurer les conditions de confort prévues.

**Ils permettent de réaliser les reprises sur la même paroi sans créer de by-pass dans les flux d'air.**

Le diffuseur de soufflage, de section rectangulaire, présente une ou deux rangées de micro-buses, de section rectangulaire elles aussi, disposées verticalement.

Pour la version en reprise, les micro-buses sont de type ouvert.

Plénium d'alimentation avec piquage :

- latéral circulaire,
- arrière ovale.

### MATÉRIAU ET FINITION

- Diffuseur pour soufflage et reprise en acier peint, blanc RAL 9010
- Finition du diffuseur dans d'autres couleurs RAL (SUR DEMANDE)
- Micro-buses de section rectangulaire en matière plastique noire
- Micro-buses disponibles en gris (simil. RAL 7035) ou en blanc (simil. RAL 9010) (SUR DEMANDE)

### APPLICATION

- Adaptés pour les bureaux, les secteurs résidentiel et tertiaire, les hôtels
- Adaptés pour les installations VAV comme pour les installations CAV, en combinaison avec des ventilo-convecteurs ou des unités en gaine, ou dans les installations à expansion directe.
- Hauteur d'installation comprise entre 2,4 et 6,0 m
- Différentiel de température  $\Delta T$  de -14 K en fonctionnement été et de +10 K maximum en fonctionnement hiver

### FIXATION

Fixation de la plaque de diffusion au plénum d'alimentation au moyen de vis cachées sur étriers

### VERSIONS

#### Soufflage

- **1W** avec plaque rectangulaire en version simple ou modulaire pour l'installation en ligne avec une rangée de micro-buses de type C20
- **2W** avec plaque rectangulaire en version simple ou modulaire pour l'installation en ligne avec deux rangées de micro-buses de type C20

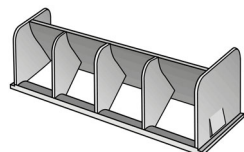
#### Reprise

- **1W-R** avec plaque rectangulaire en version simple ou modulaire pour l'installation en ligne avec une rangée de micro-buses de type ouvert
- **2W-R** avec plaque rectangulaire en version simple ou modulaire pour l'installation en ligne avec deux rangées de micro-buses de type ouvert

### ACCESSOIRES

- Isolation intérieure en polyéthylène C1 de 6 mm
- Isolation extérieure (SUR DEMANDE)

### ÉLÉMENTS DE DIFFUSION



C20

# INDULINE 1W

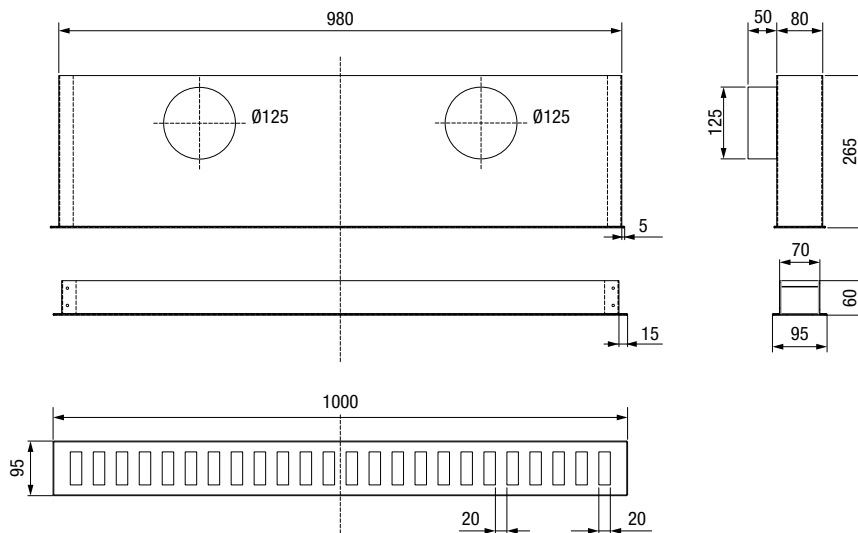
## DIMENSIONS

Nbre de raccords,  $\varnothing$  extérieur de 123 mm, en fonction de la longueur

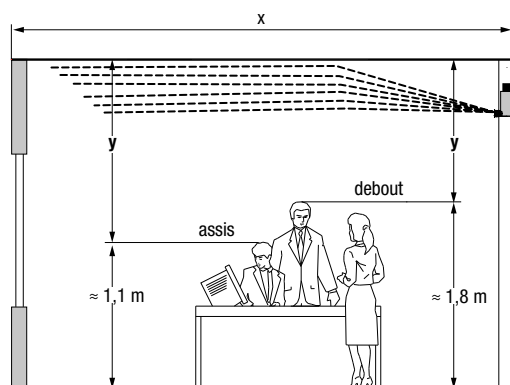
| L [mm] | Nbre | L [mm] | Nbre |
|--------|------|--------|------|
| 500    | 1    | 1 300  | 2    |
| 600    | 1    | 1 400  | 3    |
| 700    | 1    | 1 500  | 3    |
| 800    | 2    | 1 600  | 3    |
| 900    | 2    | 1 700  | 3    |
| 1 000  | 2    | 1 800  | 3    |
| 1 100  | 2    | 1 900  | 4    |
| 1 200  | 2    | 2 000  | 4    |

Plénum **1W**  
 Profondeur **265 mm**  
 Piquage latéral

Grille INDULINE 1W (L = 1 000 mm)



## PERFORMANCES

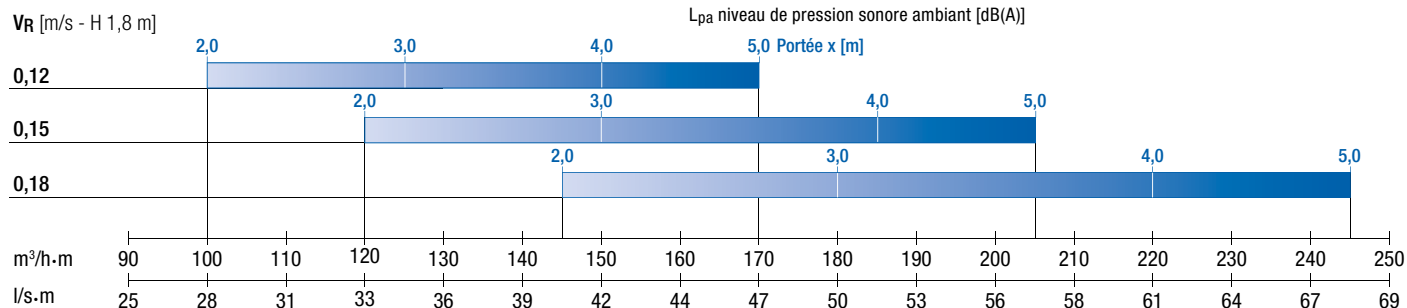


Définition de la portée verticale Y

| $V_R$<br>[m/s] | Q<br>[m <sup>3</sup> /h • m] | $\Delta P$<br>[Pa] | Niveau de pression sonore      |                                |                                 |
|----------------|------------------------------|--------------------|--------------------------------|--------------------------------|---------------------------------|
|                |                              |                    | 4 Vol/h<br>$L_{pa}$<br>[dB(A)] | 6 Vol/h<br>$L_{pa}$<br>[dB(A)] | 10 Vol/h<br>$L_{pa}$<br>[dB(A)] |
| 0,18           | 145                          | 32                 | < 30                           | 31                             | 32                              |
|                | 180                          | 49                 | 34                             | 34,5                           | 37                              |
|                | 220                          | 60                 | 38                             | 39,5                           | 41                              |
|                | 245                          | 90                 | 40,5                           | 42,5                           | 44                              |
| 0,15           | 120                          | 22                 | < 30                           | < 30                           | < 30                            |
|                | 150                          | 34                 | 30                             | 32                             | 33,5                            |
|                | 185                          | 51                 | 34,5                           | 35                             | 37,5                            |
|                | 205                          | 63                 | 36                             | 38                             | 39,5                            |
| 0,12           | 100                          | 15                 | < 30                           | < 30                           | < 30                            |
|                | 125                          | 23                 | < 30                           | < 30                           | < 30                            |
|                | 150                          | 34                 | 30                             | 32                             | 33                              |
|                | 170                          | 43                 | 33                             | 24,5                           | 36                              |

## CHOIX RAPIDE

Valeurs avec hauteur de plafond comprise entre 2,7 et 3,0 m  
 Montage mural avec diffuseur positionné à une distance comprise entre 100 et 300 mm du plafond  
 $V_R$  avec  $\Delta T$  -12 K hauteur de référence pour  $V_R = 1,8$  m du sol  
 Temps de réverbération 0,6 s  
 Diamètre de raccord  $\varnothing$  125 mm  
 $L_{pa}$  niveau de pression sonore ambiant [dB(A)]



# INDULINE 2W

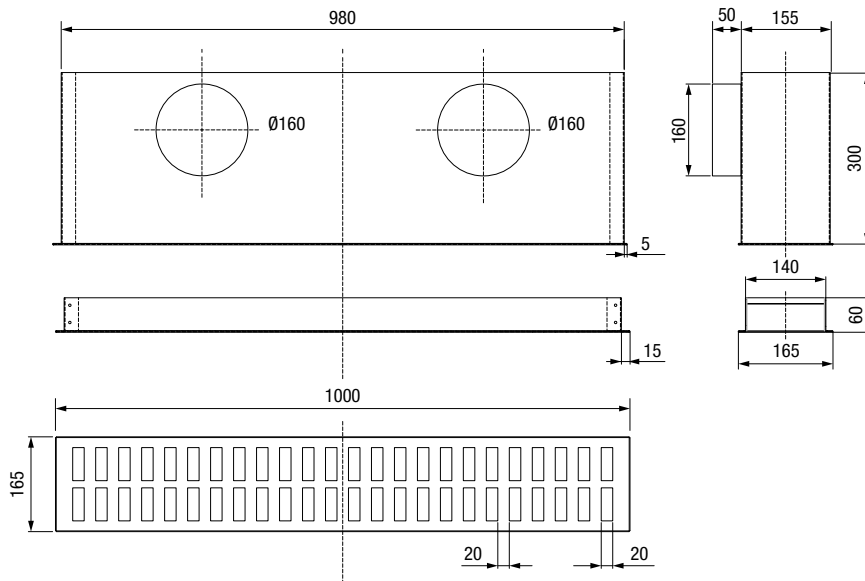
DIFFUSION AIR

## DIMENSIONS

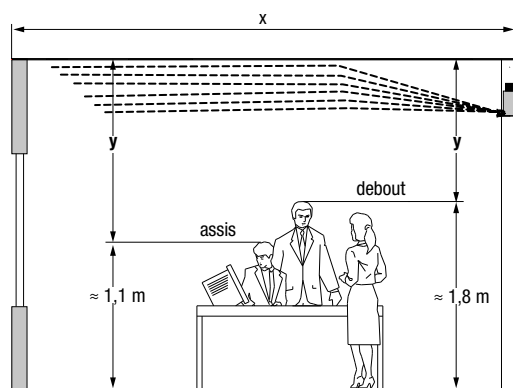
Nbre de raccords,  $\varnothing$  extérieur de 158 mm, en fonction de la longueur

| L [mm] | Nbre | L [mm] | Nbre |
|--------|------|--------|------|
| 500    | 1    | 1 300  | 2    |
| 600    | 1    | 1 400  | 3    |
| 700    | 1    | 1 500  | 3    |
| 800    | 2    | 1 600  | 3    |
| 900    | 2    | 1 700  | 3    |
| 1 000  | 2    | 1 800  | 3    |
| 1 100  | 2    | 1 900  | 4    |
| 1 200  | 2    | 2 000  | 4    |

Plénum **2W**  
 Profondeur **300 mm**  
**Piquage latéral**  
 Grille INDULINE 2W (L = 1 000 mm)



## PERFORMANCES



Définition de la portée verticale Y

| $V_R$<br>[m/s] | Q<br>[m <sup>3</sup> /h • m] | $\Delta P$<br>[Pa] | Niveau de pression sonore             |                                       |  |
|----------------|------------------------------|--------------------|---------------------------------------|---------------------------------------|--|
|                |                              |                    | 4 Vol/h<br>L <sub>pa</sub><br>[dB(A)] | 6 Vol/h<br>L <sub>pa</sub><br>[dB(A)] | 10 Vol/h<br>L <sub>pa</sub><br>[dB(A)] |
| 0,18           | 220                          | 18                 | < 30                                  | < 30                                  | < 30                                   |
|                | 285                          | 31                 | 30                                    | 32                                    | 33,5                                   |
|                | 340                          | 43                 | 34                                    | 35,5                                  | 37                                     |
|                | 380                          | 55                 | 36,5                                  | 38                                    | 39,5                                   |
| 0,15           | 185                          | 13                 | < 30                                  | < 30                                  | < 30                                   |
|                | 240                          | 22                 | < 30                                  | < 30                                  | < 30                                   |
|                | 285                          | 31                 | 30                                    | 32                                    | 33,5                                   |
|                | 320                          | 37                 | 32                                    | 34                                    | 35,5                                   |
| 0,12           | 145                          | 8                  | < 30                                  | < 30                                  | < 30                                   |
|                | 185                          | 13                 | < 30                                  | < 30                                  | < 30                                   |
|                | 220                          | 18                 | < 30                                  | < 30                                  | < 30                                   |
|                | 250                          | 24                 | < 30                                  | < 30                                  | 30                                     |

## CHOIX RAPIDE

Valeurs avec hauteur de plafond comprise entre 2,7 et 3,0 m  
 Montage mural avec diffuseur positionné à une distance comprise entre 100 et 300 mm du plafond  
 $V_R$  avec  $\Delta T$  -12 K hauteur de référence pour  $V_R = 1,8$  m du sol  
 Temps de réverbération 0,6 s  
 Diamètre de raccord  $\varnothing$  160 mm  
 $L_{pa}$  niveau de pression sonore ambiant [dB(A)]

