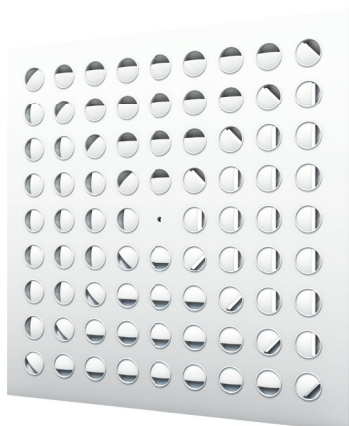


MSS



Les diffuseurs de soufflage série MSS sont équipés de buses orientables qui réalisent une diffusion d'air avec un mélange efficace et un bon taux d'induction. Les buses peuvent être réglées individuellement dans différentes positions et permettent donc d'orienter le jet d'air afin d'en modifier la forme et la taille de manière à s'adapter aux exigences d'installation les plus diverses.

MATÉRIAU ET FINITION

- Plaque du diffuseur en acier peint, blanc RAL 9010
- Buses de diffusion en ABS, blanc RAL 9010
- Plénum pyramidal en tôle d'acier galvanisé.

APPLICATION

- Adaptés pour une hauteur d'installation comprise entre 2,7 et 4 m
- ΔT été jusqu'à -10 K et hiver jusqu'à +15 K.

FIXATION

Accouplement du diffuseur au plénum par vis centrale. Plénum fixé au plafond par suspension.

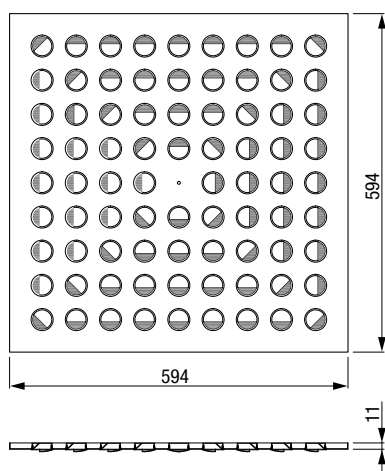
VERSIONS

- MSS80 avec 80 buses orientables
- MSS100 avec 100 buses orientables.

ACCESSOIRES

Plénum pyramidal dans les versions :

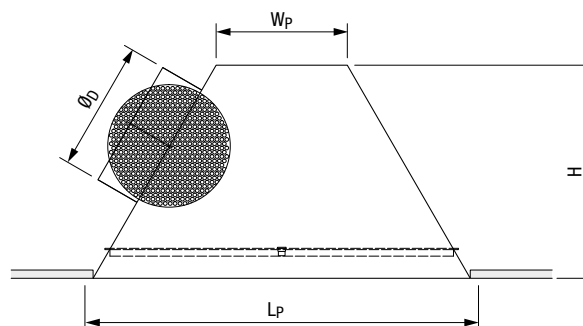
- WP101P plénum avec registre sans isolation
- WP101PG plénum avec registre et isolation intérieure en mélanine de 6 mm d'épaisseur. **Réaction au feu M1 (NFP92-507), V-0 (UL94).**

**PRIX**

Modèle	MSS	Accessoires	
		WP101P	WP101PG
80			
100			

ACCESSOIRES

Modèle	Dimensions [mm]			
	\varnothing_D	L_p	W_p	H
80	250	580	300	365
100	250	580	300	365

**WP101..**

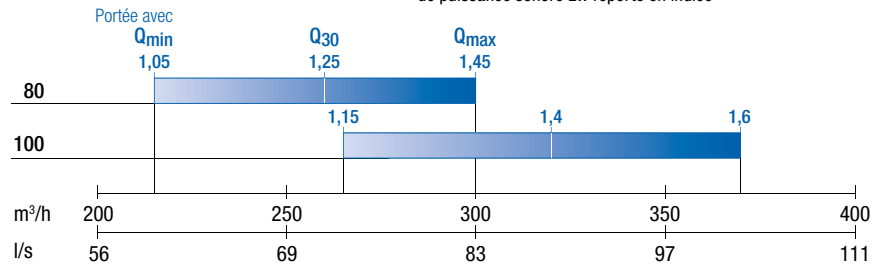
Plénum avec registre

MSS

CHOIX RAPIDE

	Q_{min}	Q_{30}	Q_{max}
Perte de charge [Pa]	< 10	< 10	15
Niveau de bruit L_{WA} [dB(A)]	25	30	35

Q_{35} : valeur de débit nécessaire pour garantir le niveau de puissance sonore L_w reporté en indice



EMBALLAGE ET MONTAGE

