

# RLV



Les bouches de ventilation circulaires RLV, avec registre réglable, sont conçues pour le soufflage et la reprise d'air ; elles peuvent être montées sur paroi ou en plafond.

Elles sont disponibles avec différentes géométries et finitions de la plaque frontale. Leur installation est simple et rapide.

### APPLICATION

Bouches de ventilation pour le secteur résidentiel

### FIXATION

- RLV A fixation par clip
- RLV B fixation par anneau

### MATÉRIAU ET FINITION

- Partie arrière en PP et plaque apparente en aluminium peint, blanc RAL 9003
- Sur demande, peinture en blanc RAL 9010 ou 9016 et gris RAL 7015.
- Finitions disponibles : bois, or anodisé, couche de fond permettant de la peindre de la même façon que la paroi d'installation.

### VERSIONS

- RLV..S petite
- RLV..L grande
- RLV..Q carrée

### PRIX

Bouche de ventilation RLV.. avec plaque (S, L ou Q)

Modèle	RLV..S petite	RLV..L grande	RLV..Q carrée
--------	------------------	------------------	------------------

RLV A

RLV B

### Uniquement plaque frontale

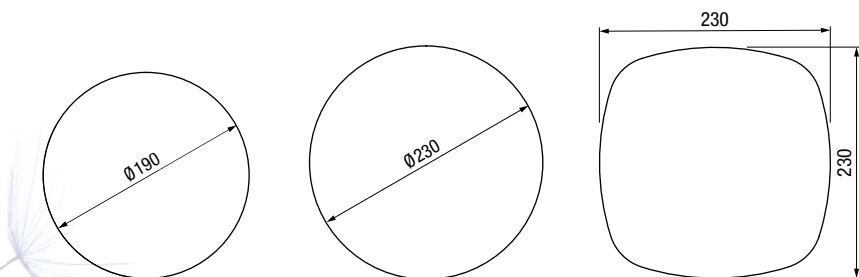
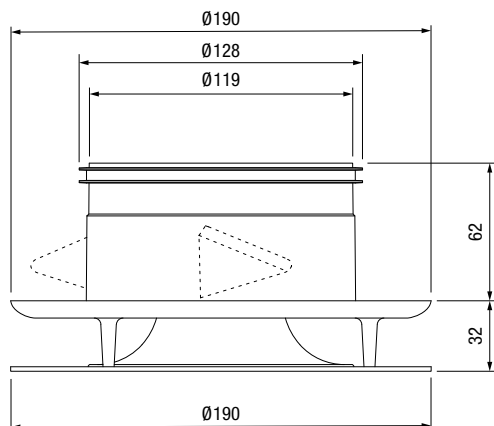
Modèle	S petite	L grande	Q carrée
--------	-------------	-------------	-------------

RLV..

Prix pour finitions RAL 9003, 9010, 9016  
Autres finitions (SUR DEMANDE)

### DIMENSIONS

S	L	Q
190 mm	230 mm	230 mm



## RLV

## CHOIX RAPIDE

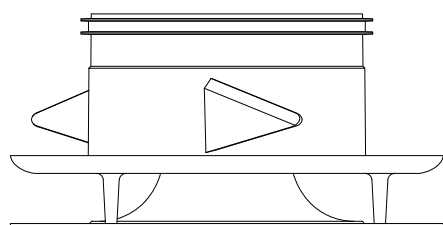
Modèle RLV SOUFFLAGE avec registre ouvert de 22 mm

L <sub>w</sub>	25 dB(A)	30dB(A)	35 dB(A)
Q <sub>v</sub> [m <sup>3</sup> /h]	86	104	125

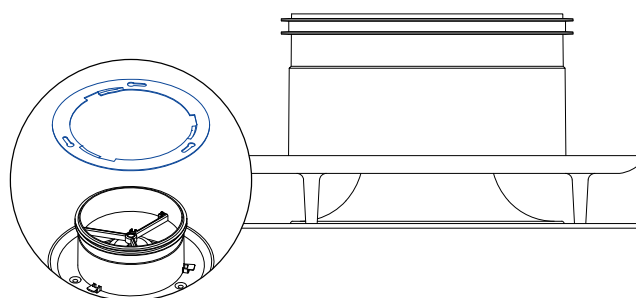
Modèle RLV REPRISE avec registre ouvert de 22 mm

L <sub>w</sub>	25 dB(A)	30 dB(A)	35 dB(A)
Q <sub>v</sub> [m <sup>3</sup> /h]	86	102	121

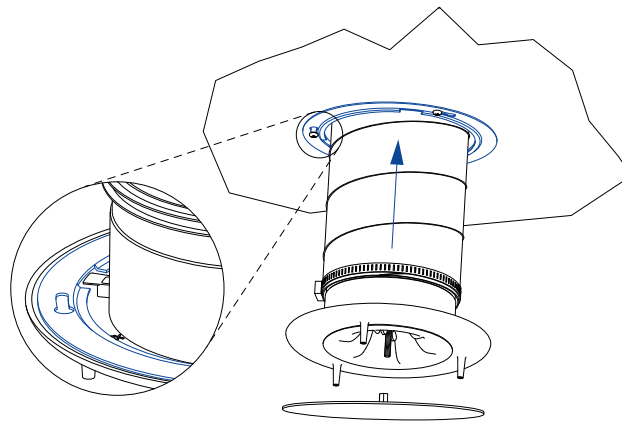
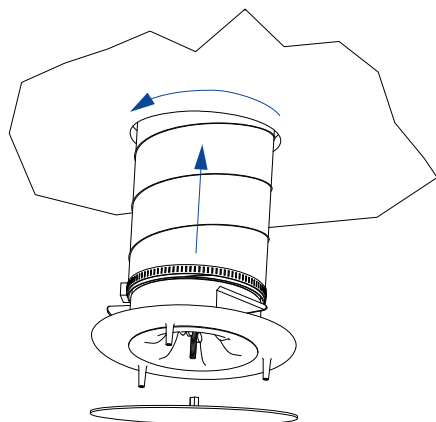
## SYSTÈME DE FIXATION



RLV A



RLV B



## COMMENT COMMANDER

BOUCHE + PLAQUE FRONTALE

## SYSTÈME DE FIXATION

A par clip  
B par anneau

## VERSIONS PLAQUE

S petite  
L grande  
Q carrée

RLV

A

S

0

1

2

5

RAL 9010

Ø NOMINAL [mm]

## FINITION

RAL 9010  
RAL 9003 texture fine  
RAL 9016 opaque  
RAL 7015 opaque  
OR ANODISÉ

## COUCHE DE FOND

BOIS (uniquement  
pour la version Q)