

VMH



Les diffuseurs de sol VMH sont équipés d'un élément hélicoïdal, sous la plaque en aluminium, qui génère un flux tourbillonnaire permettant d'obtenir un taux d'induction élevé et donc une diminution rapide de la vitesse d'air et une température de soufflage proche de la température ambiante. L'élément hélicoïdal est mobile afin de permettre un réglage de la profondeur de pénétration du jet d'air.

MATÉRIAU ET FINITION

- Diffuseur en aluminium naturel
- Diffuseur hélicoïdal et registre en acier peint, noir RAL 9005.

APPLICATION

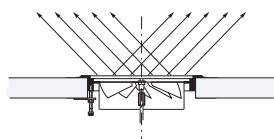
Installation au sol ou sous un fauteuil.

FIXATION

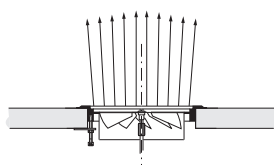
Par vis et étriers fournis avec (fixation non apparente).

PRIX

Modèle	VMH
150	
200	

DIRECTION DE LA PORTÉE

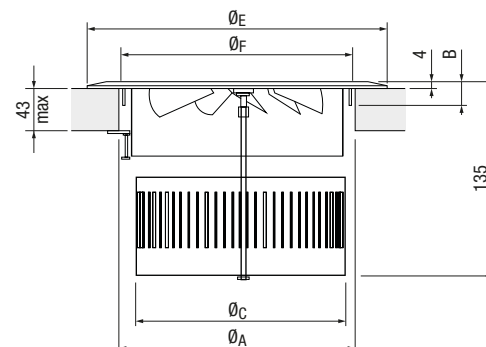
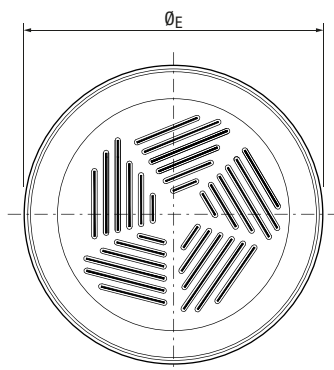
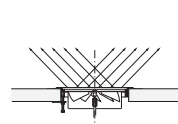
À flux tourbillonnaire diffus (horizontal)



À flux tourbillonnaire concentré (vertical)

DIMENSIONS

Modèle	Dimensions [mm]				
	\varnothing_A	\varnothing_E	\varnothing_F	\varnothing_C	B
150	150	190	140	132	19
200	200	240	190	182	19

**CHOIX RAPIDE**

à jet diffus

150

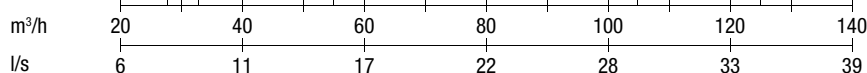
200



à jet concentré

150

200



	Q_{min}	Q_{max}
Perte de charge [Pa]	15	30
Niveau de bruit L_{WA} [dB(A)]	< 25	30