

# AF251R



Grilles circulaires d'aspiration ou d'extraction, série AF251R, à ailettes fixes inclinées de 45° et profil spécial pare-pluie, avec grillage anti-volatiles.

### MATÉRIAU ET FINITION

- Cadre et ailettes en aluminium peint, blanc RAL 9010.

### APPLICATION

Adaptées pour l'aspiration d'air extérieur ou pour l'expulsion d'air vicié. Elles peuvent également être installées en tant que grille de reprise dans un local.

### FIXATION

Par vis apparentes sur le cadre.

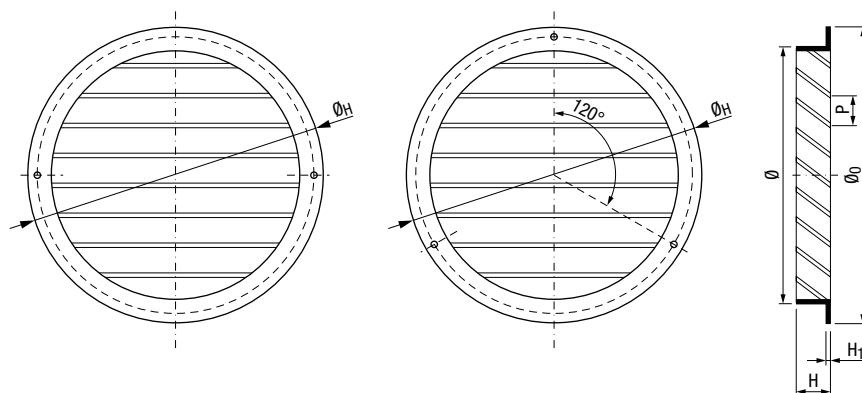
### PRIX

Modèle	AF251R
125	•
160	•
200	•
250	•
315	•
400	

- Produits disponibles en stock

RAL... Autres couleurs RAL  
(supplément fixe 200 € + 20 % à l'unité).

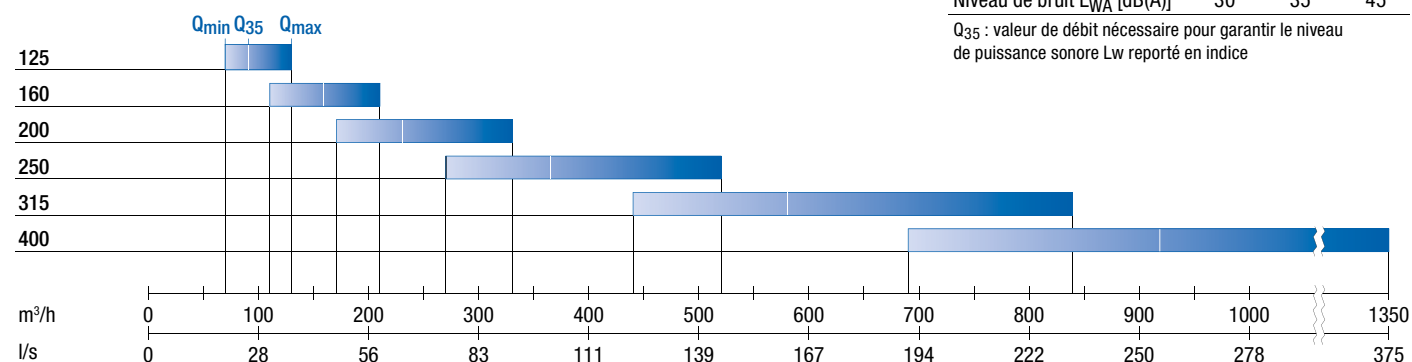
### DIMENSIONS



Mod.	Dimensions [mm]					
	Ø <sub>0</sub>	Ø	Ø <sub>H</sub>	H	H <sub>1</sub>	P
125	155	124	139,5	25	3	20
160	190	159	174,5	25	3	20
200	230	199	214,5	25	3	20
250	280	248	264	28	3	20
315	350	314	332	20	3	20
400	440	399	419,5	25	7	25

TROUS Ø = 4 mm

### CHOIX RAPIDE



	Q <sub>min</sub>	Q <sub>35</sub>	Q <sub>max</sub>
Perte de charge [Pa]	10	20	50
Niveau de bruit L <sub>WA</sub> [dB(A)]	30	35	45

Q<sub>35</sub> : valeur de débit nécessaire pour garantir le niveau de puissance sonore L<sub>w</sub> reporté en indice