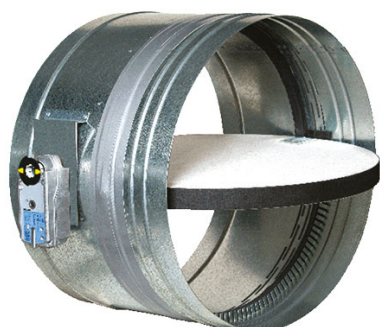


# HTE400CP



Clapet coupe-feu circulaire pour montage mural, certifié EI 120 S. Il est équipé d'un mécanisme de déclenchement avec réarmement manuel ou avec actionneur électrique. La fermeture a lieu par déclenchement d'un fusible étalonné à 72°C.

#### MATÉRIAU ET FINITION

- Cadre en acier galvanisé
- Pale en silicate de calcium avec joint silicone pour l'étanchéité aux fumées froides et joint intumescent thermo-expansif pour l'étanchéité à chaud.

#### VERSIONS

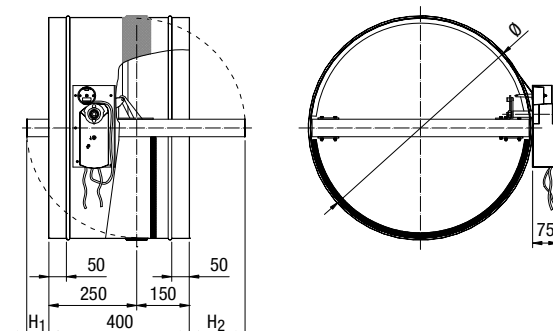
- Clapet circulaire HTE400CP à commande manuelle
  - M1 à commande manuelle sans microrupteurs
  - M3 à commande manuelle avec deux microrupteurs
- Clapet circulaire HTE400CP avec servomoteur et interrupteurs de fin de course, fermeture en 15 secondes
  - S1 avec actionneur électrique Siemens à 24 V
  - S2 avec actionneur électrique Siemens à 230 V

#### DIMENSIONS ET PRIX

DN	Dimensions [mm]			HTE400CP M1	HTE400CP M3	HTE400CP S1	HTE400CP S2
	Ø	H <sub>1</sub>	H <sub>2</sub>				
355	353	-	25				
400	398	-	50				
500	498	-	100				
630	628	60	160				

#### HTE400 CP-S\*

\*S1 : Actionneur Siemens 24 V  
S2 : Actionneur Siemens 230 V



#### HTE400 CP-M\*\*

\*\* M1 : Manuel sans microrupteurs  
M3 : Manuel avec deux microrupteurs

