

# IRIS



Les registres de réglage IRIS permettent de mesurer et de régler le débit d'air dans les gaines circulaires. Grâce aux prises de pression, à l'échelle graduée sur le levier de commande et au tableau figurant sur le caisson du registre, il est possible de mesurer avec précision, à l'aide d'un simple manomètre, le débit d'air en m<sup>3</sup>/h qui le traverse et de régler, le cas échéant, une nouvelle valeur.

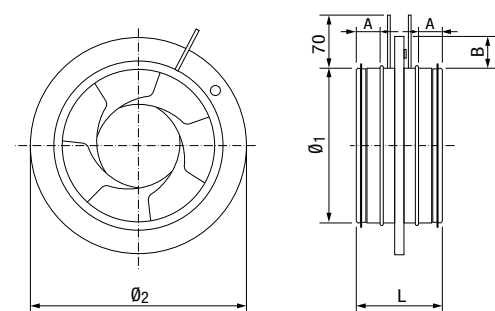
## MATÉRIAU ET FINITION

- Fabrication en acier galvanisé
- Sur demande, fabrication en acier inoxydable 316L
- Joint d'étanchéité extérieur en EPDM
- Bouchons de mesure en matière plastique TRP
- Mécanisme de réglage en polyacétate

## APPLICATION

- Indiqués pour la mesure et le réglage du débit
- Fonctionnement qui ne dépend pas de la direction du flux

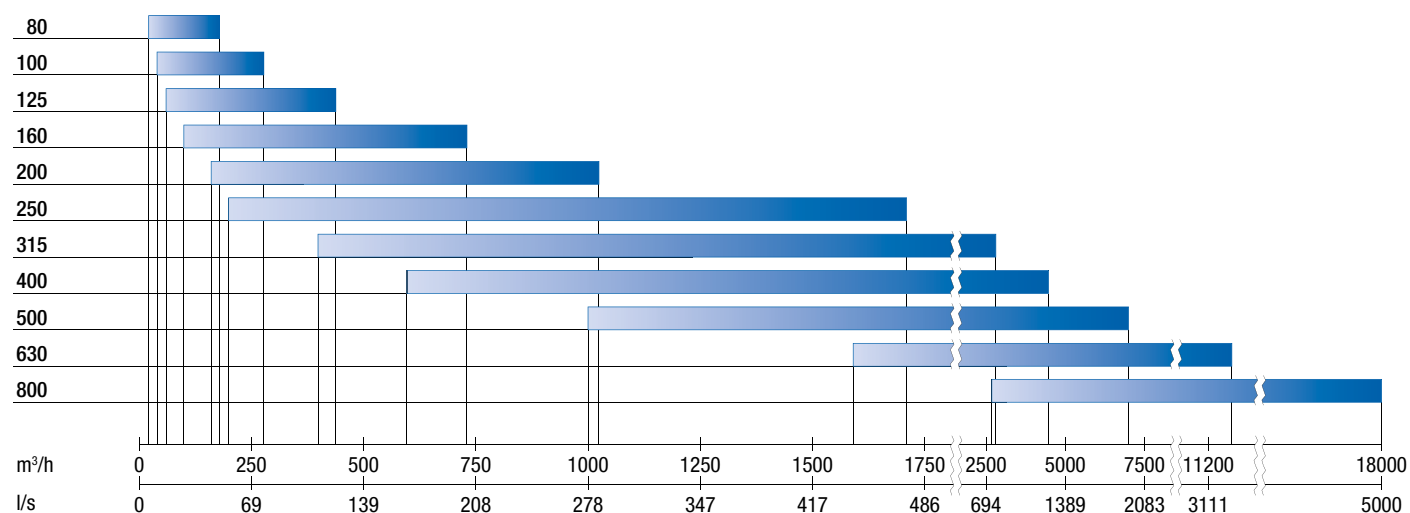
## DIMENSIONS ET PRIX



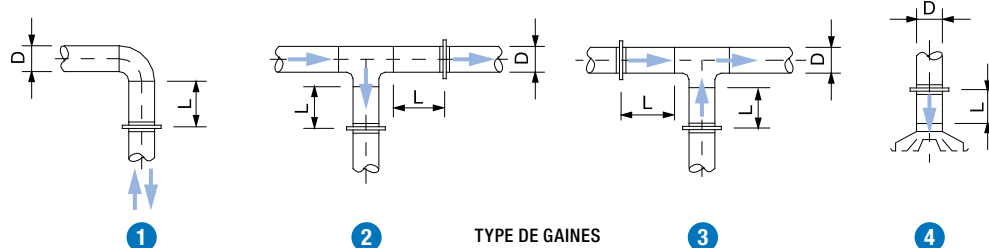
• Produits disponibles en stock

Ø <sub>n</sub>	Dimensions [mm]					IRIS
	Ø <sub>1</sub>	Ø <sub>2</sub>	L	A	B	
80	79	125	110	30	22	
100	99	165	110	30	32	
125	124	188	110	30	32	•
160	159	230	110	30	35	•
200	199	285	110	42	42	•
250	249	335	135	42	42	•
315	314	410	135	47	47	•
400	398	525	190	62	62	
500	498	655	170	77	77	
630	628	815	170	92	92	
800	798	1015	270	107	107	

## CHOIX RAPIDE



## DISTANCES DE SÉCURITÉ SUR LES GAINES



Type	Distance minimale [L] de sécurité pour une bonne lecture du registre	
	m <sup>2</sup> = ± 7 %	m <sup>2</sup> = ± 10 %
1	≥ 1 D	≥ 1 D
2	≥ 4 D	≥ 2 D
3	≥ 2 D	≥ 2 D
4	≥ 2 D	≥ 2 D