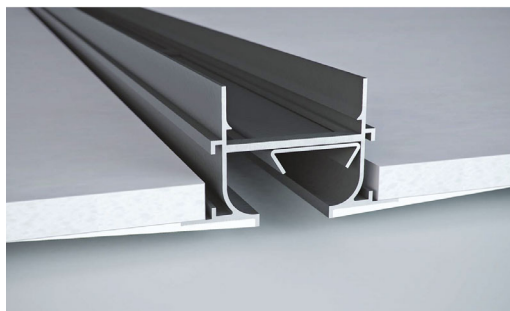


# LG800



Les diffuseurs invisibles à fente unique série LG garantissent un flux d'air optimal et stable, s'intègrent parfaitement dans l'espace architectural et offrent de bonnes performances techniques. Possibilité d'obtenir facilement une ligne continue du diffuseur, sans interrompre la continuité esthétique avec des parties actives et des parties inactives.

#### MATÉRIAU ET FINITION

- Diffuseur en acier peint, noir RAL9005
  - Déflecteur en acier peint, noir RAL9005
  - Plénum en acier galvanisé et, sur demande, avec registre et plénum isolé avec de la mousse de polyéthylène à cellules fermées, réticulé chimiquement, de 6 mm d'épaisseur.
- Réaction au feu B-S1-d0 selon EN 13501-1.**

#### APPLICATION

- Montage affleurant en plafond pour ne laisser visible que la fente
- Adaptés pour les installations à débit variable (VAV), avec réduction du débit de 60%, ou pour les installations à débit constant (CAV)
- Hauteur d'installation comprise entre 2,6 et 4m
- Différentiel de température été jusqu'à -12K.

#### FIXATION

Diffuseur toujours accouplé au plénum, avec éclisses de jonction incluses pour diffuseurs montés en série.

Fixation du diffuseur et plénum par suspension au plafond.

Montage affleurant en plafond pour ne laisser visible que la fente.

#### VERSIONS

- LG820 avec fente de 20mm + plénum
- LG830 avec fente de 30mm + plénum
- LG840 avec fente de 40mm + plénum
- LG... ID diffuseur avec plénum isolé et registre
- LG... FO faux diffuseur
- LG... AO diffuseur d'angle
- LG... OD diffuseur avec plénum non isolé et registre
- LG... IO diffuseur avec plénum isolé
- De 500 à 2 000mm en un seul élément
- Au-delà de 2 000mm : plusieurs diffuseurs accouplés en série au moyen d'éclisses de jonction.

#### TARIFS SUR DEMANDE

POUR LES VERSIONS NON INDIQUÉES DANS LE TABLEAU

#### PRIX

Longueur [mm]	FENTE DE 20 mm		FENTE DE 30 mm		FENTE DE 40 mm	
	LG820M ID €	LG820M FO €	LG830M ID €	LG830M FO €	LG840M ID €	LG840M FO €
1000	•	•	•	•	•	•
1100						
1200						
1300						
1400						
1500	•	•	•	•	•	•
1600						
1700						
1800						
1900						
2000						

- Produits disponibles en stock

Le prix de la longueur 1000mm est également valable pour les tailles inférieures.

#### DIFFUSEUR D'ANGLE

LG820 AO	LG830 AO	LG840 AO
€	€	€

#### TERMINAUX

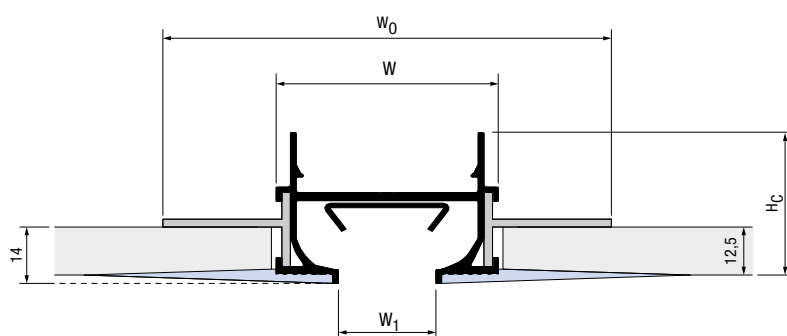
FENTE [mm]		
20	30	40
€	€	€

- Produits disponibles en stock

Les prix indiqués se réfèrent à des diffuseurs avec plénum isolé et registre de réglage.

# LG800

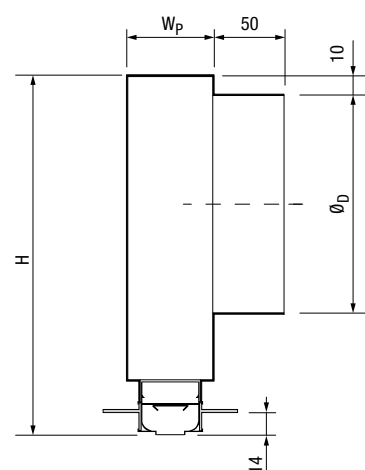
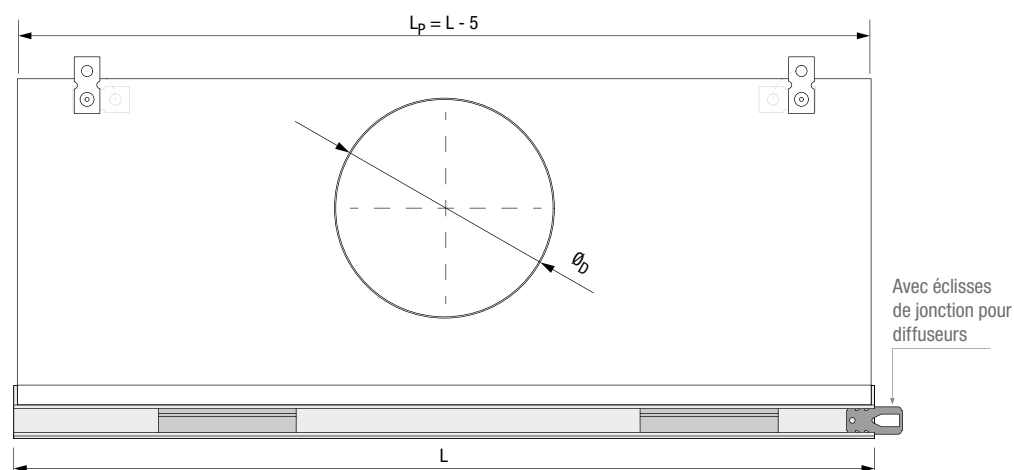
## DIMENSIONS



Modèle	Dimensions [mm]			
	$W_1$	$W$	$H_c$	$W_0$
LG820	20	47	36,7	94,3
LG830	30	76	43,7	123,5
LG840	40	86	43,7	133,5

Modèle	Dimensions [mm]										
	L = 500 mm		L ≤ 1000 mm		L ≤ 1200 mm		L ≤ 1500 mm		L ≤ 2000 mm		$W_p$
	H	$\varnothing_D$	H	$\varnothing_D$	H	$\varnothing_D$	H	$\varnothing_D$	H	$\varnothing_D$	
LG820	256	1/158	256	1/158	256	1/158	256	1/158	256	2/158	63
LG830	256	1/158	256	1/158	256	1/158	256	1/158	256	2/158	92
LG840	256	1/158	296	1/198	296	1/198	296	2/198	296	2/198	102

## Modèle M



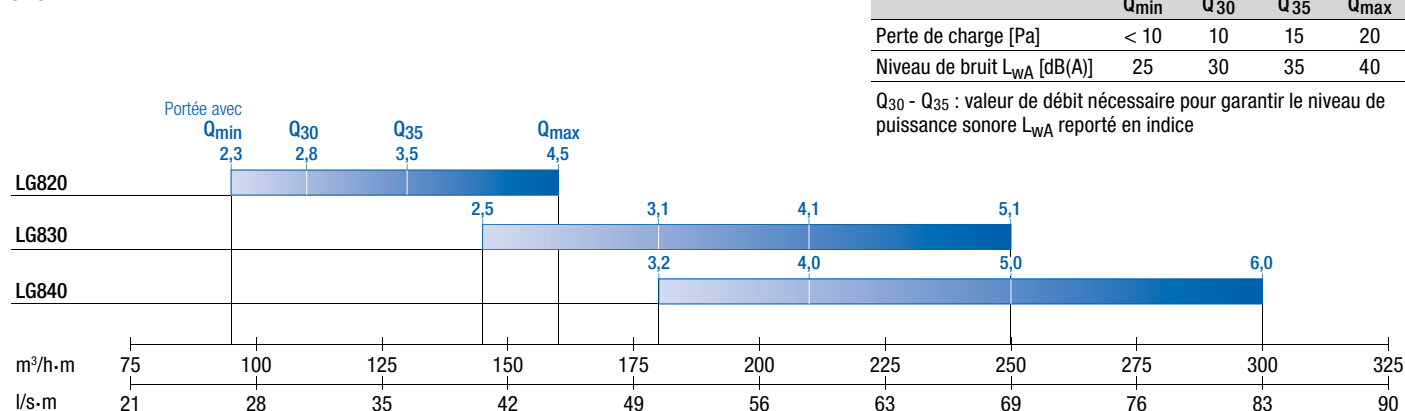
Modèle SX o DX  $L_{SX/DX} = L + 2,5\text{mm}$   
 Complet  $L_c = L + 5\text{mm}$

Pour la version avec double connexion, les orifices sont répartis uniformément sur toute la longueur.

- Pour la version gauche (SX), monter 1 terminal.
- Pour la version droite (DX), enlever les bouchons de connexion et mettre 1 terminal à la place.
- Pour la version complète, retirez les bouchons de connexion et installez 2 terminaux aux extrémités.

# LG800

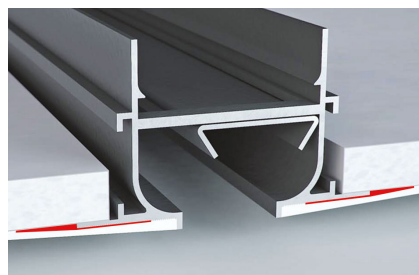
## CHOIX RAPIDE



## INSTALLATION

### Finition en plâtre

Protéger avec une bande anti-fissures et couvrir le cadre avec du mastic.

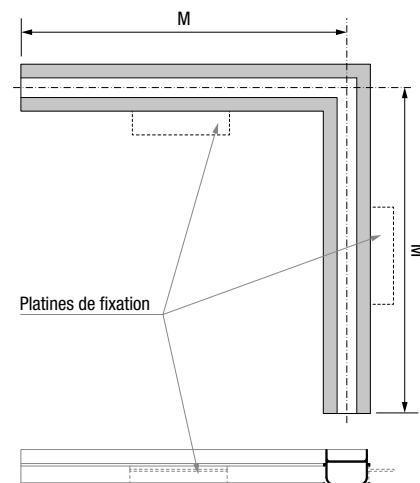


## ACCESSOIRES

### LG... AO

Faux diffuseur d'angle

Modèle	Dimensions [mm]
	M
LG820AO	332
LG830AO	348
LG840AO	353



## COMMENT COMMANDER

### LARGEUR FENTE

- 2 20 mm
- 3 30 mm
- 4 40 mm

### EXÉCUTIONS

- M diffuseur intermédiaire
- SX diffuseur avec pièce d'extrémité gauche
- DX diffuseur avec pièce d'extrémité droite
- diffuseur avec pièces d'extrémité
- ID diffuseur avec plénum isolé et registre
- FO faux diffuseur
- AO diffuseur d'angle
- OD diffuseur avec plénum non isolé et registre
- IO diffuseur avec plénum isolé

LG 8 2 0 - -