

INDULINE 1W / 2W



I diffusori INDULINE permettono di effettuare la distribuzione dell'aria da parete con elevata induzione in presenza di elevati carichi endogeni, anche senza la presenza del controsoffitto, grazie all'utilizzo di particolari microugelli tipologia C20, opportunamente combinati in funzione del modello e della lunghezza dei diffusori.

Adatti ove non è possibile controsoffittare, ma è necessario utilizzare componenti ad alta induzione per garantire l'ottenimento del comfort.

Permettono di realizzare le riprese sulla stessa parete senza creare "cortocircuiti" nei flussi dell'aria.

Il diffusore di mandata, a sezione rettangolare, ha una o due file di microugelli, anch'essi a sezione rettangolare, disposti verticalmente.

Per la versione di ripresa i microugelli sono di tipo open.

Plenum di alimentazione con innesto:

- laterale circolare,
- posteriore ovale.

MATERIALE E FINITURA

- Diffusore sia di mandata che di ripresa in acciaio verniciato bianco RAL9010
- Finitura diffusore in differenti colorazioni RAL (A RICHIESTA)
- Microugelli a sezione rettangolare in materiale plastico nero
- Microugelli disponibili in colorazione grigia (simil RAL7035) o bianca (simil RAL9010) (A RICHIESTA)

APPLICAZIONE

- Adatti per installazioni in uffici, nel settore residenziale, nel terziario, nell'alberghiero
- Adatti sia per impianti VAV sia per impianti CAV, in abbinamento a ventilconvettori o unità canalizzate o negli impianti ad espansione diretta
- Altezza di installazione tra 2,4 e 6,0 m
- Differenziale di temperature in funzionamento estivo $\Delta T-14$ K e in funzionamento invernale di massimo $\Delta T+10$ K

FISSAGGIO

Fissaggio della piastra diffusore al plenum di alimentazione tramite viti nascoste su staffe

VERSIONI

Mandata

- **1W** con piastra rettangolare in esecuzione singola o modulare per installazione in linea completo di una fila di microugelli tipo C20
- **2W** con piastra rettangolare in esecuzione singola o modulare per installazione in linea completo di due file di microugelli tipo C20

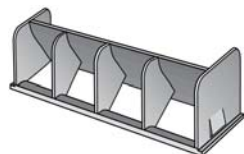
Ripresa

- **1W-R** con piastra rettangolare in esecuzione singola o modulare per installazione in linea completo di una fila di microugelli tipo open
- **2W-R** con piastra rettangolare in esecuzione singola o modulare per installazione in linea completo di due file di microugelli tipo open

ACCESSORI

- Isolamento interno in polietilene C1 da 6 mm
- Isolamento esterno (A RICHIESTA)

ELEMENTI



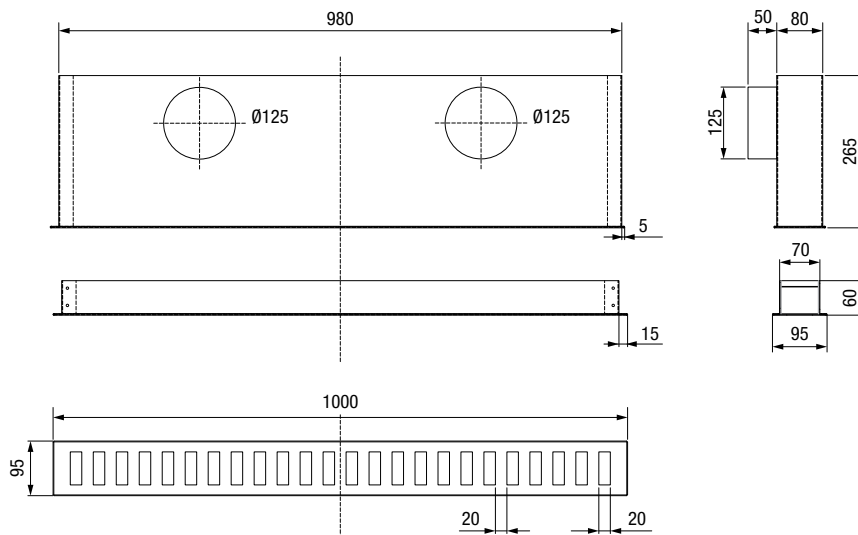
C20

INDULINE 1W

DIMENSIONI

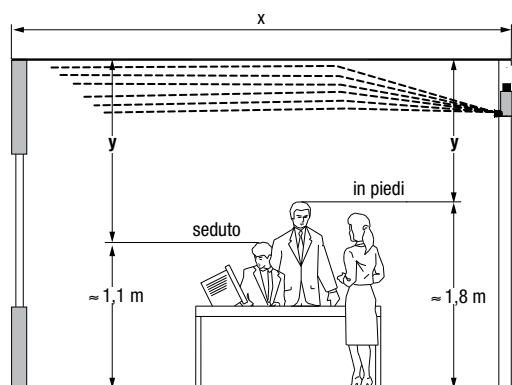
Nr connessioni \varnothing 123 mm esterno in funzione della lunghezza

L [mm]	Nr	L [mm]	Nr
500	1	1300	2
600	1	1400	3
700	1	1500	3
800	2	1600	3
900	2	1700	3
1000	2	1800	3
1100	2	1900	4
1200	2	2000	4



Plenum **1W**
 Profondità **265 mm**
 Connessione laterale
 Griglia INDULINE 1W (L = 1000 mm)

PRESTAZIONI

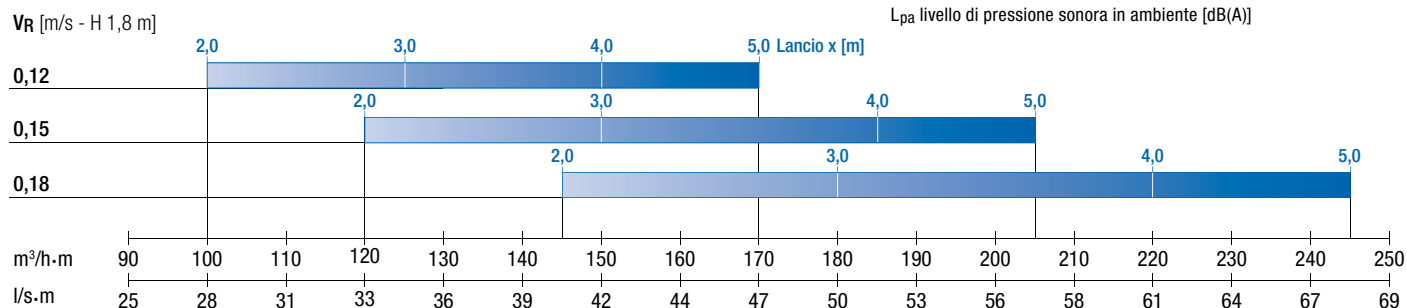


Definizione del lancio verticale Y

V_R [m/s]	Q [m ³ /h • m]	ΔP [Pa]	Livello di pressione sonora		
			4 Vol/h L _{pa} [dB(A)]	6 Vol/h L _{pa} [dB(A)]	10 Vol/h L _{pa} [dB(A)]
0,18	145	32	< 30	31	32
	180	49	34	34,5	37
	220	60	38	39,5	41
	245	90	40,5	42,5	44
0,15	120	22	< 30	< 30	< 30
	150	34	30	32	33,5
	185	51	34,5	35	37,5
	205	63	36	38	39,5
0,12	100	15	< 30	< 30	< 30
	125	23	< 30	< 30	< 30
	150	34	30	32	33
	170	43	33	24,5	36

SELEZIONE RAPIDA

Valori con altezza locale compreso tra 2,7 e 3,0 m
 Installazione a parete posizione diffusore tra 100 e 300 mm dal soffitto
 V_R con ΔT -12 K altezza di riferimento per $V_R = 1,8$ m da terra
 Tempo di riverbero 0,6 s
 Diametro di connessione \varnothing 125 mm
 L_{pa} livello di pressione sonora in ambiente [dB(A)]



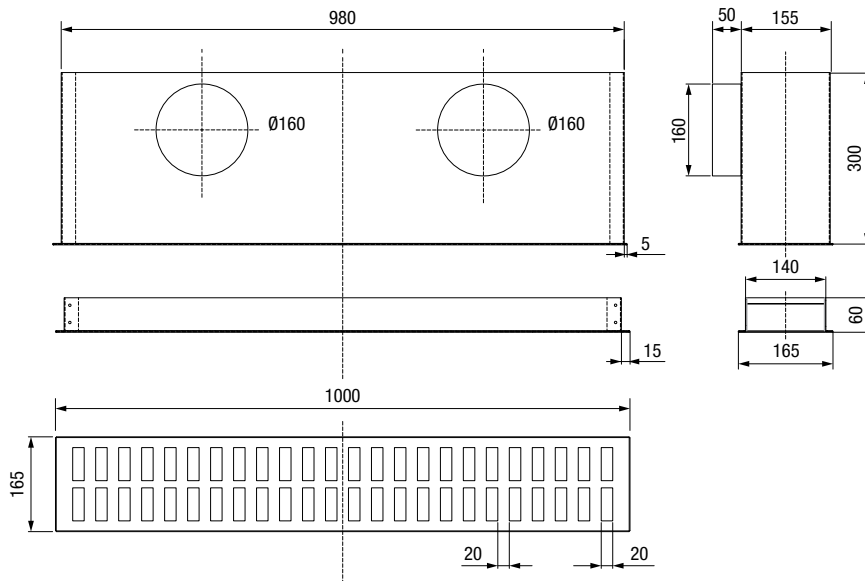
INDULINE 2W

DIMENSIONI

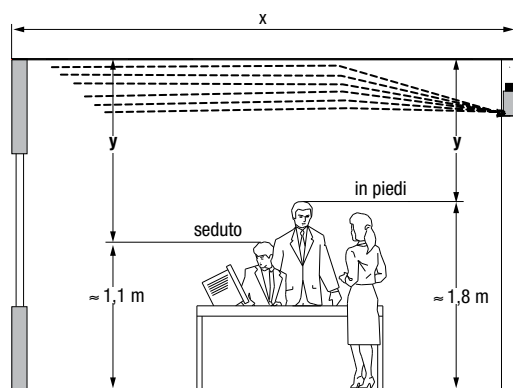
Nr connessioni \varnothing 158 mm esterno in funzione della lunghezza

L [mm]	Nr	L [mm]	Nr
500	1	1300	2
600	1	1400	3
700	1	1500	3
800	2	1600	3
900	2	1700	3
1000	2	1800	3
1100	2	1900	4
1200	2	2000	4

Plenum **2W**
 Profondità **300 mm**
Connessione laterale
 Griglia INDULINE 2W (L = 1000 mm)



PRESTAZIONI



Definizione del lancio verticale Y

V_R [m/s]	Q [m ³ /h • m]	ΔP [Pa]	Livello di pressione sonora		
			4 Vol/h L _{pa} [dB(A)]	6 Vol/h L _{pa} [dB(A)]	10 Vol/h L _{pa} [dB(A)]
0,18	220	18	< 30	< 30	< 30
	285	31	30	32	33,5
	340	43	34	35,5	37
	380	55	36,5	38	39,5
0,15	185	13	< 30	< 30	< 30
	240	22	< 30	< 30	< 30
	285	31	30	32	33,5
	320	37	32	34	35,5
0,12	145	8	< 30	< 30	< 30
	185	13	< 30	< 30	< 30
	220	18	< 30	< 30	< 30
	250	24	< 30	< 30	30

SELEZIONE RAPIDA

Valori con altezza locale compreso tra 2,7 e 3,0 m
 Installazione a parete posizione diffusore tra 100 e 300 mm dal soffitto
 V_R con ΔT -12 K altezza di riferimento per $V_R = 1,8$ m da terra
 Tempo di riverbero 0,6 s
 Diametro di connessione \varnothing 160 mm
 L_{pa} livello di pressione sonora in ambiente [dB(A)]

