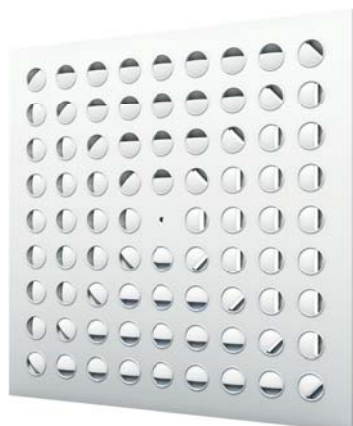


MSS



Il diffusore di mandata serie MSS è caratterizzato da una serie di elementi orientabili che garantiscono una diffusione dell'aria con un'efficace miscelazione e un buon grado di induzione. Gli elementi sono regolabili singolarmente nelle più diverse posizioni e possono quindi permettere una modifica del profilo di immissione dell'aria nonché della direzione del lancio in modo da adattarsi alle specifiche esigenze di installazione.

MATERIALE E FINITURA

- Piastra del diffusore in acciaio verniciato bianco RAL 9010
- Elementi di diffusione in ABS bianchi RAL 9010
- Plenum piramidale in lamiera di acciaio zincata.

APPLICAZIONE

- Adatti per altezza di installazione da 2,7 a 4 m
- ΔT estivo fino a -10 K e invernale fino a +15 K.

FISSAGGIO

Accoppiamento del diffusore al plenum tramite vite centrale. Plenum fissato al soffitto tramite pendinatura.

VERSIONI

- MSS80 con 80 elementi orientabili
- MSS100 con 100 elementi orientabili

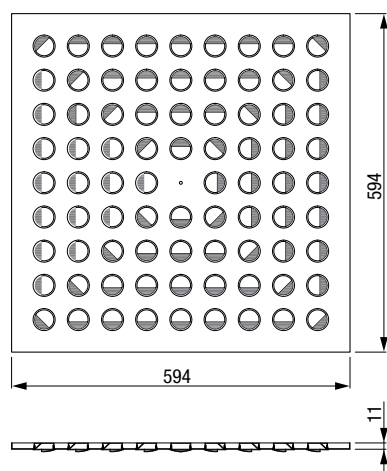
ACCESSORI

Plenum piramidale nelle versioni:

WP101P plenum con serranda senza isolamento

WP101PG plenum con serranda e isolamento interno in melanina spess. 6 mm.

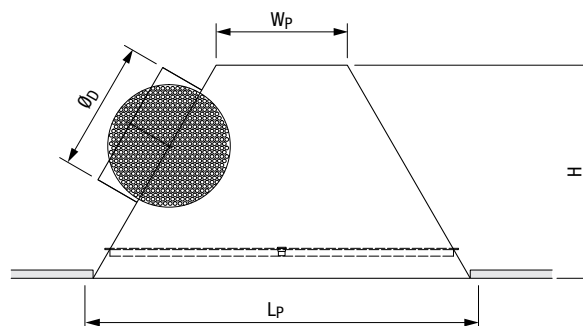
Reazione al fuoco M1 (NFP92-507), V-0 (UL94).

**PREZZI**

Modello	MSS €	Accessori	
		WP101P €	WP101PG €
80			
100			

ACCESSORI

Modello	Dimensioni [mm]			
	\varnothing_D	L_P	W_P	H
80	250	580	300	365
100	250	580	300	365

**WP101..**

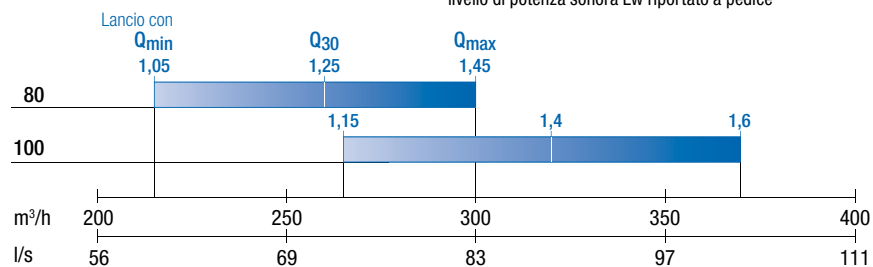
Plenum con serranda

MSS

SELEZIONE RAPIDA

	Q_{min}	Q_{30}	Q_{max}
Perdita di carico [Pa]	<10	<10	15
Rumorosità L_{WA} [dB(A)]	25	30	35

Q_{30} : ovvero il valore di portata necessaria a garantire il livello di potenza sonora L_w riportato a pedice



IMBALLAGGIO E MONTAGGIO

