

RLV



Le valvole di ventilazione RLV circolari, complete di serranda regolabile, sono adatte per la mandata e la ripresa e possono essere montate a parete o a soffitto.

Sono disponibili in diverse geometrie e finiture della piastra frontale.

L'installazione è semplice e veloce.

APPLICAZIONE

Valvole di ventilazione per settore residenziale

FISSAGGIO

- RLV A fissaggio a clip
- RLV B fissaggio con anello

MATERIALE E FINITURA

- Parte posteriore in PP e piastra a vista in alluminio verniciato bianco RAL 9003
- A richiesta verniciatura bianco RAL 9010, 9016 e grigio RAL 7015.
- Finiture disponibili: legno, oro anodizzato e primer per poi poterla verniciare come la parete di installazione.

VERSIONI

- RLV..S piccola
- RLV..L grande
- RLV..Q quadrata

PREZZI

Valvola di ventilazione RLV.. completa di piastra (S, L o Q)

Modello	RLV..S piccola €	RLV..L grande €	RLV..Q quadrata €
---------	------------------------	-----------------------	-------------------------

RLV A

RLV B

Solo piastra frontale

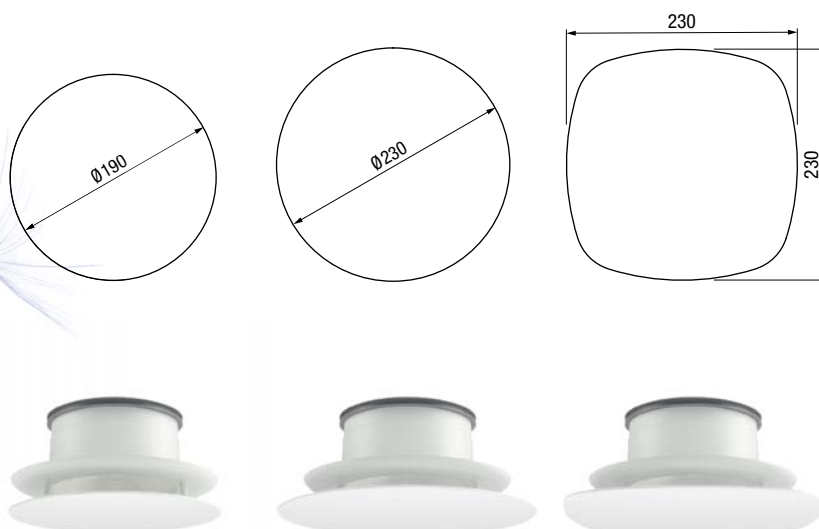
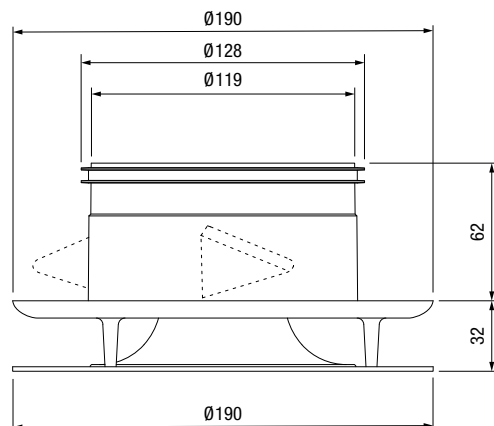
Modello	S piccola €	L grande €	Q quadrata €
---------	-------------------	------------------	--------------------

RLV..

Prezzi validi per finiture RAL 9003, 9010, 9016
Altre finiture (A RICHIESTA)

DIMENSIONI

S	L	Q
190 mm	230 mm	230 mm



RLV

SELEZIONE RAPIDA

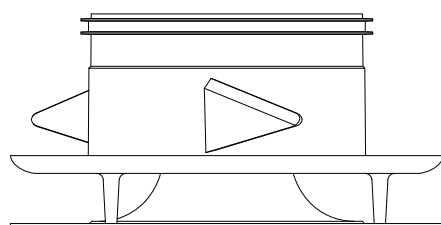
Modello RLV MANDATA con serranda aperta 22 mm

L _w	25 dB(A)	30 dB(A)	35 dB(A)
Q _v [m ³ /h]	86	104	125

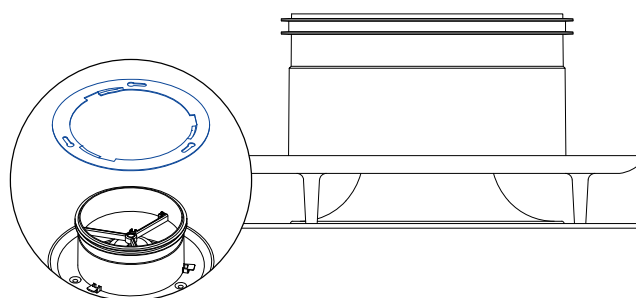
Modello RLV RIPRESA con serranda aperta 22 mm

L _w	25 dB(A)	30 dB(A)	35 dB(A)
Q _v [m ³ /h]	86	102	121

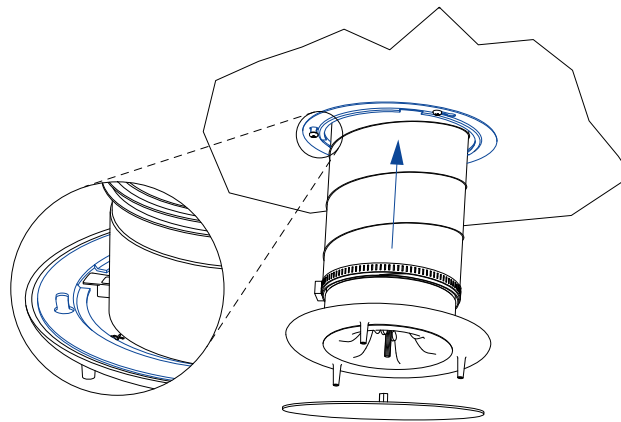
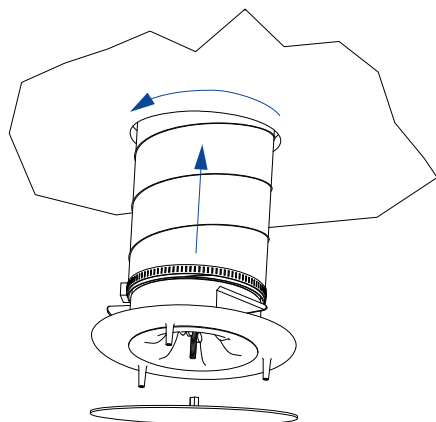
SISTEMA DI FISSAGGIO



RLV A



RLV B



COME ORDINARE

RLV	A	S	0	1	2	5	RAL 9010	
VALVOLA + PIASTRA FRONTALE			Ø NOMINALE [mm]					
SISTEMA DI FISSAGGIO			FINITURA					
A con clip			RAL 9010					
B con anello			RAL 9003 finetexture					
VERSIONI PIASTRA			RAL 9016 opaco					
S piccola			RAL 7015 opaco					
L grande			ORO ANODIZZATO					
Q quadrata			PRIMER					
			LEGNO (solo per versione Q)					