

## HTE2.0



La serranda tagliafuoco HTE2.0 viene utilizzata in corrispondenza dell'attraversamento di compartimenti antincendio per garantire la perfetta continuità delle caratteristiche di resistenza al fuoco ed impedire la propagazione di fumi e fiamme attraverso i circuiti aeraulici. Disponibile solo in acciaio zincato con attuatore elettrico Belimo o Siemens.

### MATERIALE E FINITURA

- Telaio in acciaio zincato, flange da 36 mm
- Cassa asimmetrica profondità 300 mm con carter dissipativo multi-foro che facilita l'adesione fra malta/lana e pre-foro in muratura
- Pala in calcio silicato con guarnizione siliconica per tenuta ai fumi freddi e guarnizione

intumescente termoespandente per la tenuta a caldo

- Perni in acciaio zincato con perno di comando dissassato rispetto a quello dell'otturatore.

### APPLICAZIONE

La serranda è progettata per evitare la propagazione di fiamme e fumi in sistemi di ventilazione e condizionamento dell'aria per impianti civili.

### VERSIONI

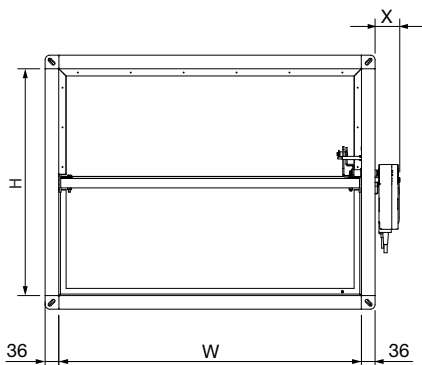
- Serranda HTE2.0 con attuatore elettrico
  - F1 - F3 motore Belimo BFL-T 24 V - 230 V
  - C6 - C8 motore Belimo BFN-T 24 V - 230 V
  - S1 - S2 motore Siemens GRA 24 V - 230 V

Supporto	Classificazione a 500 Pa			
	EI 90 S	EI 120 S	EI 180 S	EI 240 S
Parete rigida in calcestruzzo cellulare/muratura spessore min 100 mm, densità min 500 Kg/m <sup>3</sup>	(ve i-o)	(ve i-o)	-	-
Parete leggera in cartongesso, spessore min 100 mm	(ve i-o)	(ve i-o)	-	-
Solaio in calcestruzzo cellulare spessore min 150 mm, densità min 650 Kg/m <sup>3</sup>	(ho i-o)	(ho i-o)	(ho i-o)	(ho i-o)

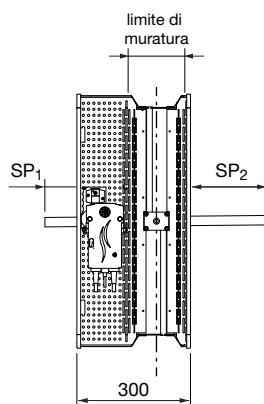
H	Sporgenza pala [mm]	
	SP1	SP2
200	0	5
250	0	30
300	0	55
350	0	80
400	0	105
450	10	130
500	35	155
550	60	180
600	85	205

Attuatore elettrico	Modello	Descrizione	24 V	230 V
			Versioni	
BELIMO	BFL-T	Coppia motore min 4 Nm / < 60s Coppia molla min 3 Nm / 20s	F1	F3
	BFN-T	Coppia motore min 9 Nm / < 60s Coppia molla min 7 Nm / 20s	C6	C8
SIEMENS	GRA	Coppia motore min 4 Nm / < 90s Coppia molla min 4 Nm / 15s	S1	S2

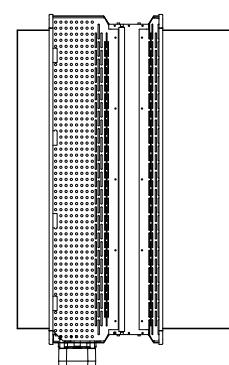
Vista frontale



Vista laterale



Vista superiore



SP1 = Sporgenza pala lato motore  
SP2 = Sporgenza pala lato opposto motore

## HTE2.0

## DIMENSIONI E PREZZI

Versioni **F1 - C6** (Attuatore elettrico BELIMO 24 V mod. BFL24T - BFN24T)

[mm] W	100	150	200	250	300	350	400	450	500	550	600	650	700	750	800
H	€	€	€	€	€	€	€	€	€	€	€	€	€	€	€
200			•	•	•		•		•						
250															
300					•		•				•				
350															
400															
450															
500															
550															
600															

• Prodotti pronti a magazzino

F1 BFL24T

C6 BFN24T

Versioni **F3 - C8** (Attuatore elettrico BELIMO 230 V mod. BFL230T - BFN230T)

[mm] W	100	150	200	250	300	350	400	450	500	550	600	650	700	750	800
H	€	€	€	€	€	€	€	€	€	€	€	€	€	€	€
200															
250															
300															
350															
400															
450															
500															
550															
600															

F3 BFL230T

C8 BFN230T

Versione **S1** (Attuatore elettrico SIEMENS 24 V mod. GRA126.1E/T10)

[mm] W	100	150	200	250	300	350	400	450	500	550	600	650	700	750	800
H	€	€	€	€	€	€	€	€	€	€	€	€	€	€	€
200															
250															
300															
350															
400															
450															
500															
550															
600															

Versione **S2** (Attuatore elettrico SIEMENS 230 V mod. GRA326.1E/T10)

[mm] W	100	150	200	250	300	350	400	450	500	550	600	650	700	750	800
H	€	€	€	€	€	€	€	€	€	€	€	€	€	€	€
200															
250															
300															
350															
400															
450															
500															
550															
600															