

VMH



I diffusori da pavimento VMH sono dotati di un elemento elicoidale, posto sotto la piastra in alluminio, che produce un flusso vorticoso in grado di garantire un'elevata induzione e quindi una rapida riduzione della velocità dell'aria ed una temperatura di mandata prossima a quella ambiente. L'elemento elicoidale è mobile in modo da consentire una variazione della profondità di penetrazione del getto.

MATERIALE E FINITURA

- Diffusore in alluminio naturale
- Diffusore elicoidale e serranda in acciaio verniciato nero RAL 9005.

APPLICAZIONE

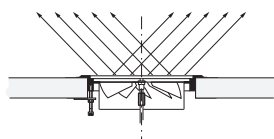
Installazione a pavimento o sotto poltrona.

FISSAGGIO

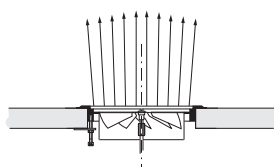
Tramite viti e staffe fornite a corredo (fissaggio non apparente).

PREZZI

Modello	VMH €
150	
200	

DIREZIONE LANCIO

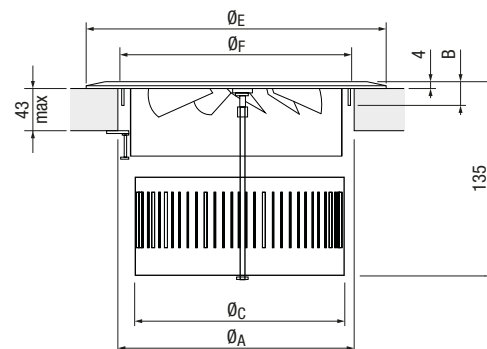
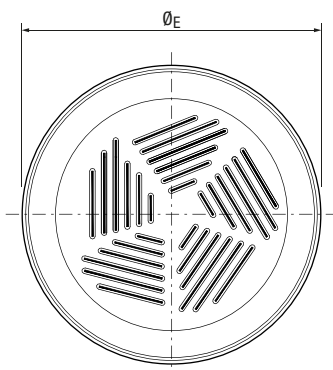
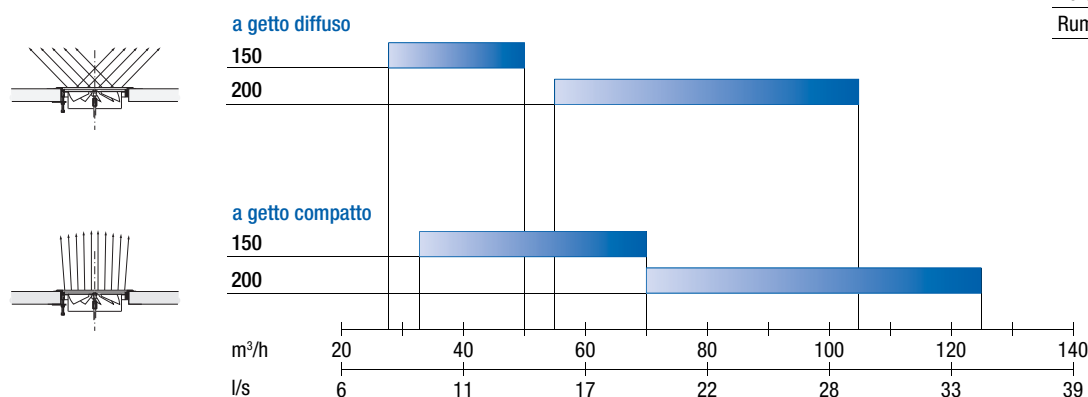
A flusso elicoidale diffuso (orizzontale)



A flusso elicoidale compatto (verticale)

DIMENSIONI

Modello	Dimensioni [mm]				
	\varnothing_A	\varnothing_E	\varnothing_F	\varnothing_C	B
150	150	190	140	132	19
200	200	240	190	182	19

**SELEZIONE RAPIDA**

	Q_{min}	Q_{max}
Perdita di carico [Pa]	15	30
Rumorosità L_{WA} [dB(A)]	< 25	30