

## DB210 / DB220



Diffusori di ripresa portafiltro con schermo forellinato DB210 / DB220, utilizzati con sistema di apertura push/pull per la manutenzione del filtro.

**MATERIALE E FINITURA**

- Diffusore in acciaio verniciato bianco RAL 9010
- Plenum in lamiera di acciaio zincata
- Isolamento, quando richiesto, in schiuma di polietilene a cellule chiuse reticolato chimicamente sp. 6 mm. **Reazione al fuoco B-s1-d0 secondo EN13501-1.**

**APPLICAZIONE**

- Ispezionabile per la manutenzione del filtro con sistema di apertura a pressione push/pull
- Adatti per altezza di installazione a partire da 2,7 m.

**FISSAGGIO**

Accoppiamento del diffusore al plenum tramite viti. Plenum fissato al soffitto tramite pendinatura.

**VERSIONI**

- DB210 di ripresa a schermo forellinato con sistema di apertura push/pull
- DB220 di ripresa a schermo forellinato con sistema di apertura push/pull, completo di filtro piano PFT classe ISO Coarse 50% in accordo alla ISO 16890

**ACCESSORI**

- BPS-DB plenum con attacco laterale
- BPT-DB plenum con attacco superiore
- BPS/D-DB plenum con attacco laterale e serranda
- BPT/D-DB plenum con attacco superiore e serranda
- BPSI/D-DB plenum isolato con attacco laterale e serranda
- BPTI/D-DB plenum isolato con attacco superiore e serranda.

**PREZZI**

Modello	DB210 €	DB220 €	Accessori					
			BPS-DB €	BPT-DB €	BPS/D-DB €	BPT/D-DB €	BPSI/D-DB €	BPTI/D-DB €
300	•	•			•	•		
400	•	•			•	•		
500	•	•			•	•		
600	•	•			•	•		
600 x 300	•	•						
1200 x 300	•	•						
1200 x 600								

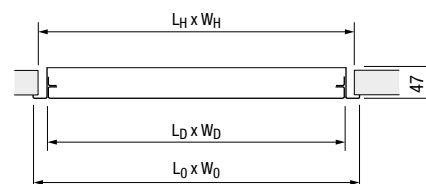
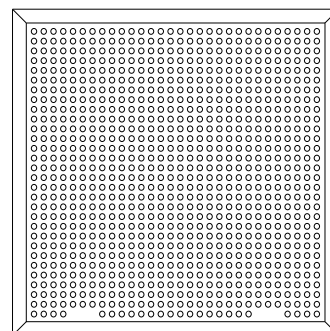
- Prodotti pronti a magazzino

RAL... Verniciato altri colori RAL (supplemento fisso 200 € + 50% unitario).

**SISTEMA DI SGANCIAMENTO RAPIDO****DIMENSIONI**

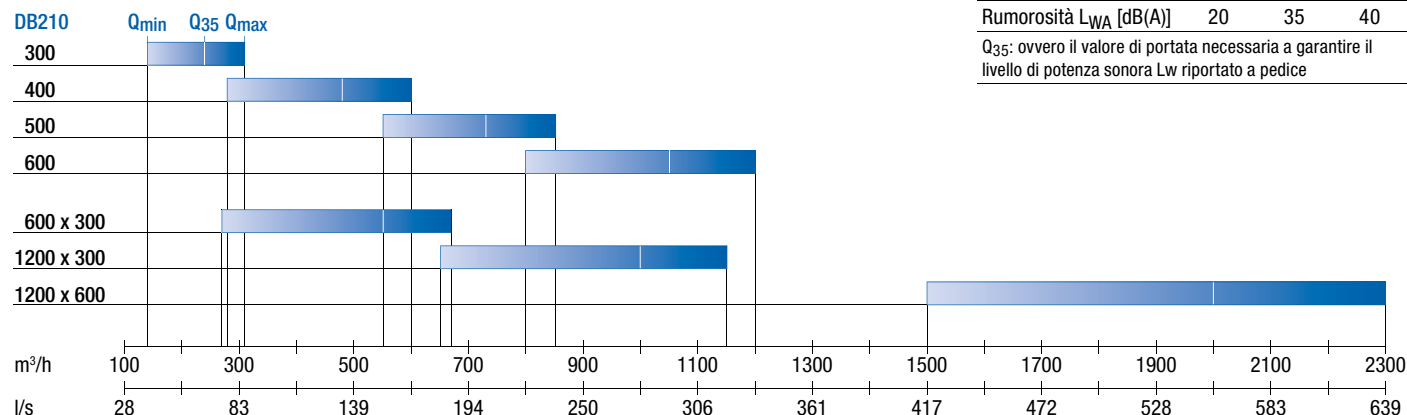
Modello	Dimensioni [mm]		
	□ W <sub>0</sub>	□ W <sub>H</sub>	□ W <sub>D</sub>
300	295	275	265
400	395	375	365
500	495	475	465
600	595	575	565

Modello	Dimensioni [mm]		
	L <sub>0</sub> x W <sub>0</sub>	L <sub>H</sub> x W <sub>H</sub>	L <sub>D</sub> x W <sub>D</sub>
600 x 300	595 x 295	575 x 275	565 x 265
1200 x 300	1195 x 295	1175 x 275	1165 x 265
1200 x 600	1195 x 595	1175 x 575	1165 x 565



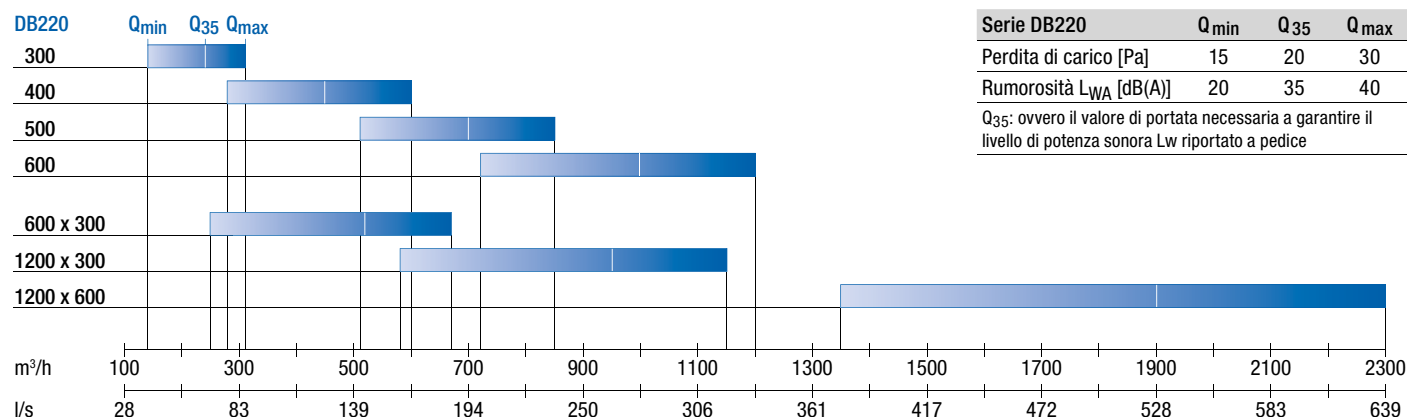
# DB210 / DB220

## SELEZIONE RAPIDA



Serie DB210	Q <sub>min</sub>	Q <sub>35</sub>	Q <sub>max</sub>
Perdita di carico [Pa]	<10	<10	10
Rumorosità L <sub>WA</sub> [dB(A)]	20	35	40

Q<sub>35</sub>: ovvero il valore di portata necessaria a garantire il livello di potenza sonora L<sub>w</sub> riportato a pedice

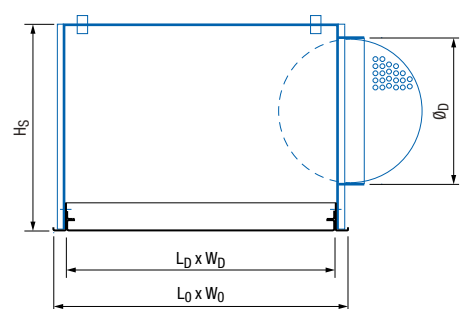


Serie DB220	Q <sub>min</sub>	Q <sub>35</sub>	Q <sub>max</sub>
Perdita di carico [Pa]	15	20	30
Rumorosità L <sub>WA</sub> [dB(A)]	20	35	40

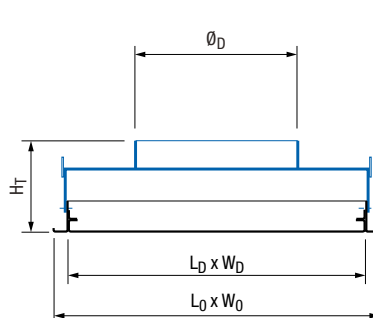
Q<sub>35</sub>: ovvero il valore di portata necessaria a garantire il livello di potenza sonora L<sub>w</sub> riportato a pedice

## ACCESSORI

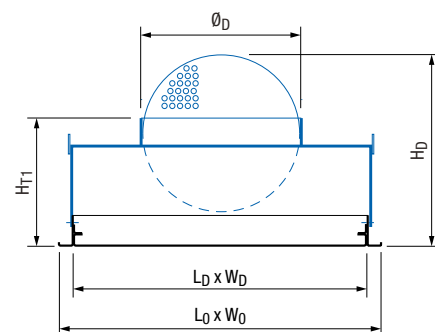
Modello	Dimensioni [mm]									
	L <sub>0</sub>	W <sub>0</sub>	L <sub>D</sub>	W <sub>D</sub>	∅ <sub>D</sub>	H <sub>S</sub>	H <sub>T</sub>	H <sub>T1</sub>	H <sub>D</sub>	
300	295	295	265	265	123	280	122	130	175	
400	395	395	365	365	198	320	122	170	250	
500	495	495	465	465	248	370	122	186	295	
600	595	595	565	565	313	435	122	220	360	
600 x 300	595	295	565	265	198	320	122	170	250	
1200 x 300	1195	295	1165	265	2/198	320	122	170	250	
1200 x 600	1195	595	1165	565	2/313	435	122	220	360	



**BPS/D-DB**  
Plenum con attacco laterale e serranda



**BPT-DB**  
Plenum con attacco superiore



**BPT/D-DB**  
Plenum con attacco superiore e serranda