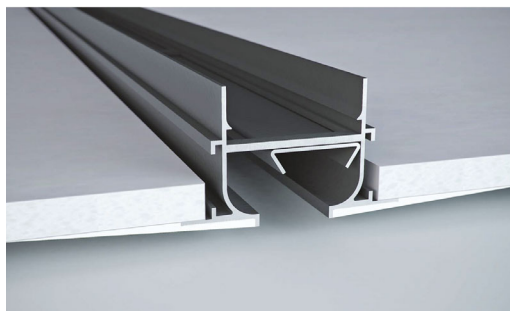


LG800



I diffusori a scomparsa serie LG a singola feritoia, garantiscono un flusso d'aria ottimale e stabile, combinando il fattore di integrazione architettonica con le prestazioni tecniche. Semplice la possibilità di ottenere una linea continua del diffusore senza interrompere la continuità estetica con parti attive e parti inattive.

MATERIALE E FINITURA

- Diffusore in acciaio verniciato nero RAL9005
- Deflettore in acciaio verniciato nero RAL9005
- Plenum in lamiera zincata e, a richiesta, con serranda e plenum isolato in schiuma di polietilene a cellule chiuse reticolato chimicamente sp. 6 mm. **Reazione al fuoco B-s1-d0 secondo EN13501-1.**

APPLICAZIONE

- Montaggio a soffitto con rasatura a filo gesso per lasciare a vista la sola feritoia
- Adatti per impianti VAV con una riduzione del 60% sia per impianti CAV
- Altezza di installazione da 2,6 a 4m
- Differenziale di temperatura estivo fino a -12K.

FISSAGGIO

Diffusore sempre accoppiato al plenum. Sospensione del diffusore e plenum tramite pendinatura al soffitto. Montaggio a soffitto con rasatura a filo gesso per lasciare a vista la sola feritoia.

VERSIONI

- LG820 con feritoia da 20mm
- LG830 con feritoia da 30mm
- LG840 con feritoia da 40mm
- LG... ID diffusore con plenum isolato e serranda
- LG... FO diffusore finto
- LG... AO diffusore ad angolo
- LG... OD diffusore con plenum non isolato e serranda
- LG... IO diffusore con plenum isolato
- Da 500 a 2000mm in unico elemento
- Oltre 2000mm tramite accoppiamento di più diffusori in serie uniti con spinotti di collegamento.

PREZZI

Lunghezza [mm]	FERITOIA 20mm		FERITOIA 30mm		FERITOIA 40mm	
	LG820M ID €	LG820M FO €	LG830M ID €	LG830M FO €	LG840M ID €	LG840M FO €
1000	•	•	•	•	•	•
1100						
1200						
1300						
1400						
1500	•	•	•	•	•	•
1600						
1700						
1800						
1900						
2000						

- Prodotti pronti a magazzino

Il prezzo della lunghezza 1000mm è valido anche per le misure inferiori

DIFFUSORE AD ANGOLO

LG820 AO	LG830 AO	LG840 AO
€	€	€

TERMINALI

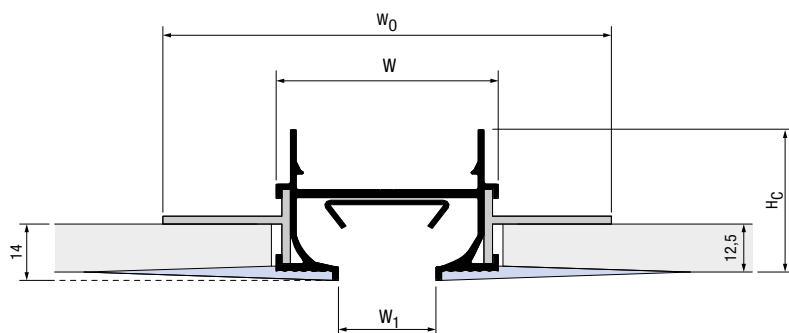
FERITOIA [mm]		
20	30	40
€	€	€
•	•	•

- Prodotti pronti a magazzino

I prezzi riportati sono riferiti a diffusori completi di plenum isolato e serranda/e di regolazione

LG800

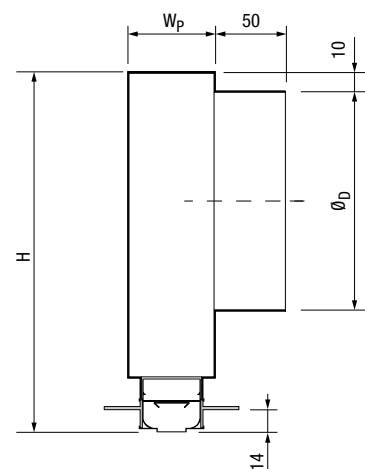
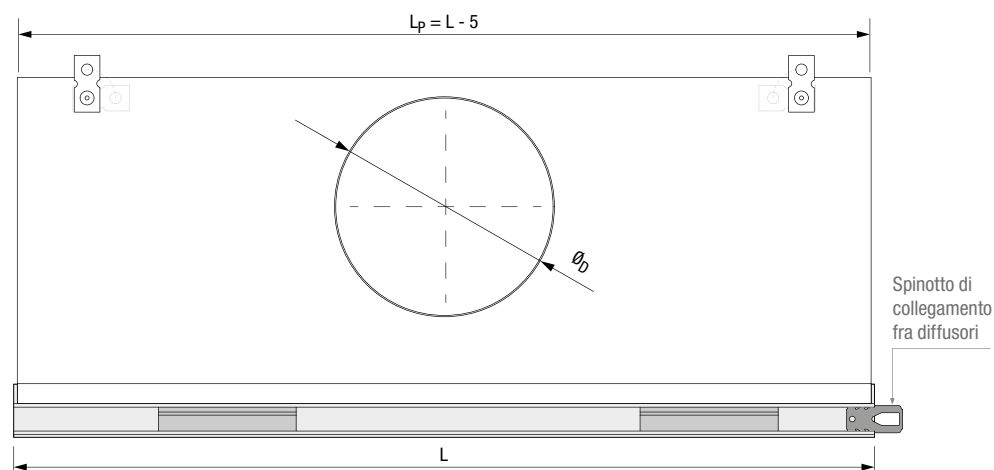
DIMENSIONI



Modello	Dimensioni [mm]			
	W_1	W	H_c	W_0
LG820	20	47	36,7	94,3
LG830	30	76	43,7	123,5
LG840	40	86	43,7	133,5

Modello	Dimensioni [mm]										
	L = 500 mm		L ≤ 1000 mm		L ≤ 1200 mm		L ≤ 1500 mm		L ≤ 2000 mm		W_p
	H	\varnothing_D	H	\varnothing_D	H	\varnothing_D	H	\varnothing_D	H	\varnothing_D	
LG820	256	1/158	256	1/158	256	1/158	256	1/158	256	2/158	63
LG830	256	1/158	256	1/158	256	1/158	256	1/158	256	2/158	92
LG840	256	1/158	296	1/198	296	1/198	296	2/198	296	2/198	102

Versione M



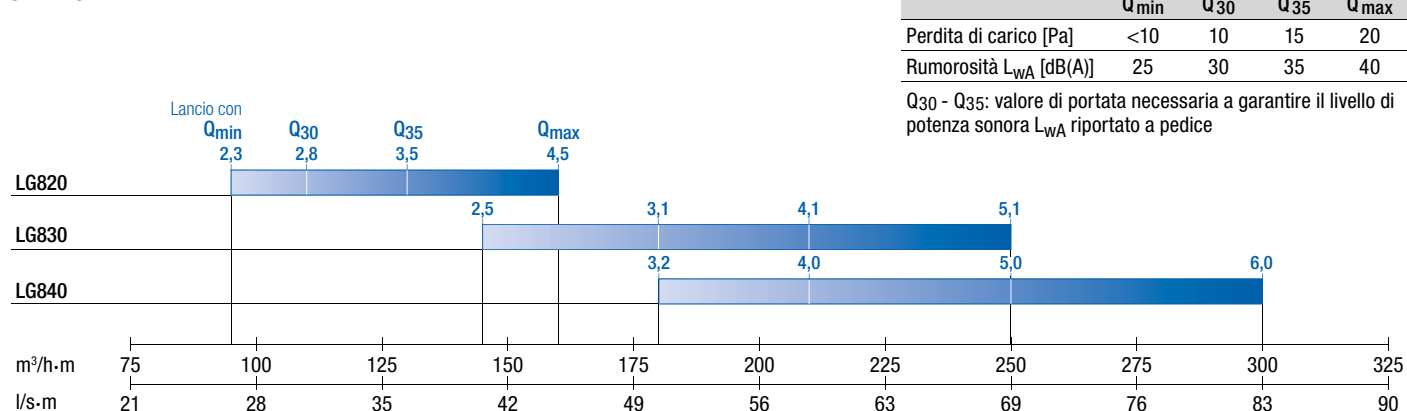
Versione SX o DX $L_{SX/DX} = L + 2,5\text{mm}$
 Versione completa $L_c = L + 5\text{mm}$

Per la versione con doppia connessione, gli imbrocchi sono uniformemente distribuiti nella lunghezza.

- Per la versione sinistra (SX), montare 1 terminale
- Per la versione destra (DX), rimuovere gli spinotti di collegamento e montare al loro posto 1 terminale
- Per la versione completa, rimuovere gli spinotti di collegamento e montare 2 terminali agli estremi

LG800

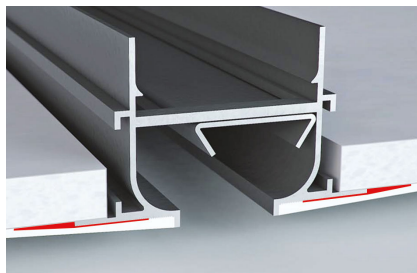
SELEZIONE RAPIDA



INSTALLAZIONE

Finitura a gesso

Proteggere con nastro anti-crepe e rifinire a stucco coprendo il telaio.

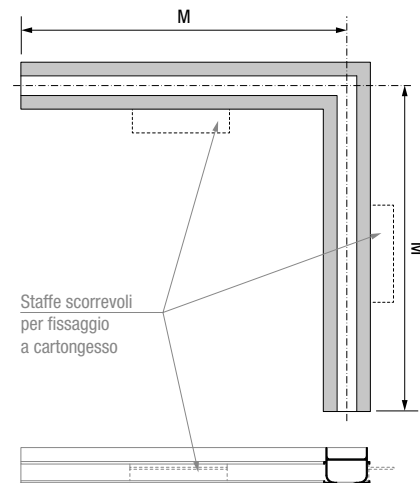


ACCESSORI

LG... AO

Diffusore finto ad angolo

Modello	Dimensioni [mm]
	M
LG820AO	332
LG830AO	348
LG840AO	353



COME ORDINARE

LG 8 2 0 - -

LARGHEZZA FERITOIA

- 2 20mm
- 3 30mm
- 4 40mm

ESECUZIONI

- M diffusore intermedio
- SX diffusore con terminale sinistro
- DX diffusore con terminale destro
- diffusore completo di terminali
- ID diffusore con plenum isolato e serranda
- FO diffusore finto
- AO diffusore ad angolo
- OD diffusore con plenum non isolato e serranda
- IO diffusore con plenum isolato