

S-CFD S-LFD S-MFD

Serrande tagliafuoco
SOLAS A0-A60



MANUALE DI MONTAGGIO, INSTALLAZIONE E MANUTENZIONE



Le procedure elencate in questo manuale devono essere eseguite da personale qualificato e si raccomanda di utilizzare i dispositivi di protezione individuale consigliati dalla legislazione locale.

SagiCofim



Installazione Paratia e Ponte

Tutte le installazioni devono essere eseguite in conformità alla SOLAS II-2/9.7.3

Le procedure di installazione si basano sul modo in cui i campioni di prova sono stati testati, classificati, omologati e certificati come SOLAS A0 senza isolamento o A60 con isolamento adeguato. Tutti i test sono stati eseguiti in conformità al Codice internazionale per l'applicazione delle procedure di prova del fuoco (Codice FTP 2010), in vigore al momento della certificazione.

Le paratie e i ponti devono essere di classe "A" in accordo all'allegato 1, parte 3, appendice 1, del Codice FTP 2010. In particolare, le dimensioni, lo spessore, la rigidità, la spaziatura, la distanza tra le serrande, devono essere conformi e idonei a paratie e ponti di classe A.

Le coamings e le pareti spesse dei condotti d'aria, che fuoriescono dalla paratia o dal ponte, devono essere conformi ai requisiti SOLAS.

LUNGHEZZA TOTALE MINIMA

S-CFD

Telaio L	Coaming Lc	Isolamento Coaming Li
	A0	A60
220	615	940

S-LFD

Telaio L	Coaming Lc	Isolamento Coaming Li
	A0	A60
220	615	940
300	575	900

S-MFD

Telaio L	Coaming Lc	Isolamento Coaming Li	
		A60	
		H≤1000mm	H>1000mm
300	575	900	1200

Tutte le misure indicate sono in millimetri

- La serranda deve essere avvitata al coaming per mezzo di bulloni e dadi. Per facilitare l'installazione, si consiglia di utilizzare viti con testa a brugola M10x25.
- Coppia di serraggio dei bulloni = 40Nm (in funzione delle viti consigliate)
- Inserire una guarnizione di carta in fibra biosolubile 20x5mm tra la serranda e le flange del coaming.
- La serranda deve essere installata su una paratia o un ponte certificato A0-A60.
- Lo spessore del coaming deve essere di almeno 5mm, in accordo ai requisiti SOLAS (Codice FTP 2010 Allegato 1, Parte 3, Appendice 2).
- Solo per A60 l'isolamento deve avere uno spessore minimo di 60mm e il materiale isolante deve avere una densità di 100kg/m³ e deve essere un materiale isolante in lana di roccia. Si consiglia l'uso di Rockwool SEAROX SL620.

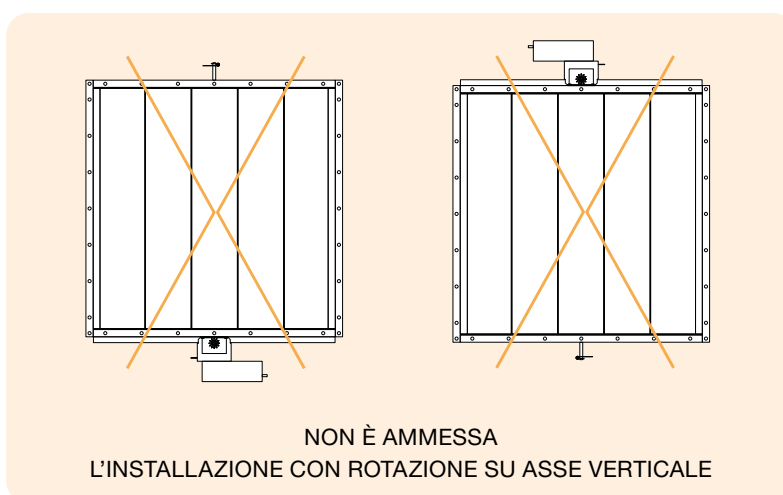
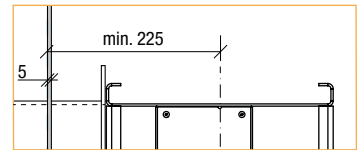


Immagine solo a scopo illustrativo

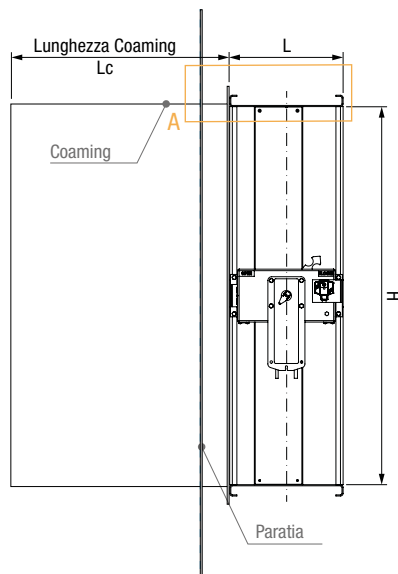
Installazione



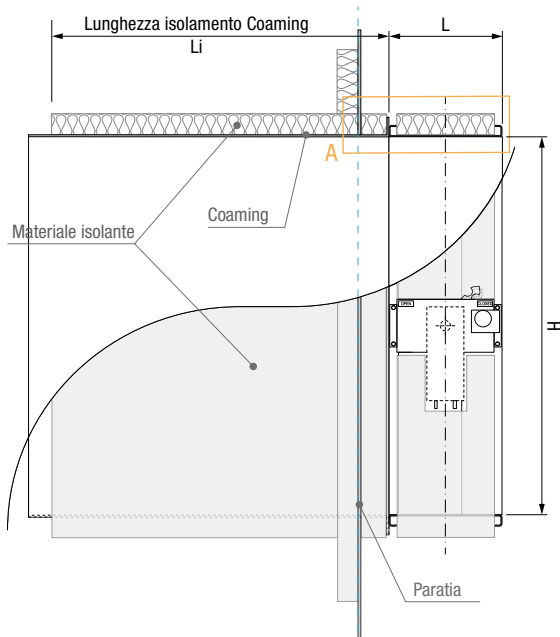
Dettaglio A

PARATIA

A0

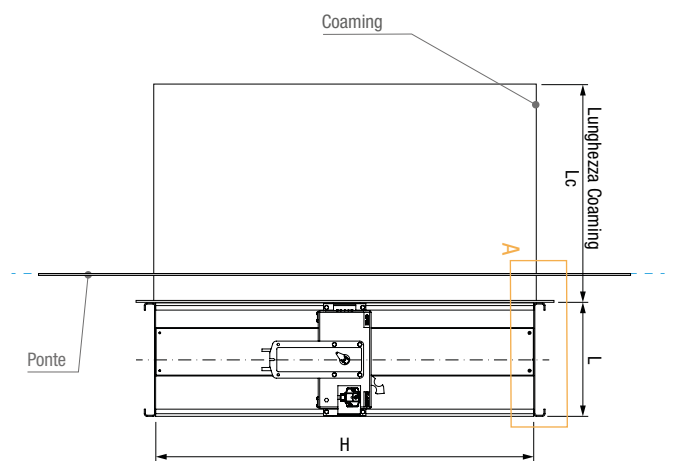


A60

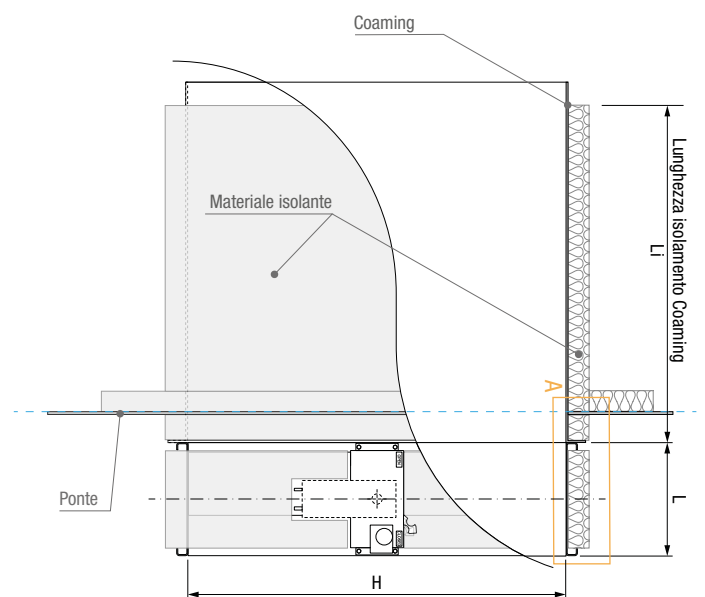


PONTE

A0



A60



Manutenzione

Prima di effettuare qualsiasi intervento sul prodotto, dotarsi dei dispositivi di protezione individuale (DPI) necessari e richiesti togliere, quindi, tensione ai sistemi di comando (attuatore).

- Per la pulizia utilizzare liquidi o sostanze NON acide e NON abrasive (ad esempio Arexons Fulcron).
- Non verniciare levismi o perni.
- Le boccole sono autolubrificanti. Non utilizzare lubrificanti.
- Se necessario, per i levismi utilizzare un lubrificante spray e NON lubrificanti in pasta o grasso.
- Controllare periodicamente, ogni 6 mesi, il movimento delle alette facendo eseguire all'attuatore un ciclo completo di apertura-chiusura; rimuovere i residui solidi negli interstizi perno-aletta.

SagiCofim S.p.A. a socio unico

soggetta a attività di direzione e coordinamento di SYSTEMAIR AKTIEBOLAG

via Firenze 1
20063 Cernusco sul Naviglio
Milano Italia
T. +39 02 92902 1
info@sagicofim.com

www.sagicofim.com



SagiCofim si riserva il diritto di apportare modifiche o cambiamenti in qualsiasi momento senza alcun obbligo di preavviso per quanto indicato nella presente pubblicazione.