

WS360

**Diffusori con schermo forellinato
a flusso elicoidale**



SagiCofim



Caratteristiche

I diffusori quadrati a flusso elicoidale con schermo forellinato della serie WS360 sono costituiti da una piastra frontale forellinata e posteriormente da un diffusore ad alta induzione che garantisce una rapida miscelazione tra aria di mandata e aria ambiente.

I diffusori a flusso elicoidale con pannello in lamiera forata sono ideali sia per ambienti dove è necessario garantire un elevato comfort, sia per ambienti industriali. Grazie alla miscelazione (induzione) dell'aria presente in ambiente, la diffusione a flusso

turbolento produce una rapida riduzione della differenza di temperatura dell'aria immessa e della velocità del flusso d'aria. I diffusori a flusso elicoidale possono essere installati su impianti a portata costante CAV o variabile VAV con una variabilità di portata compresa tra 100% e 50%.

Sono ideali per applicazioni con elevati gradienti di temperatura fino a -10 K in raffreddamento e +15 K in riscaldamento. L'altezza di installazione suggerita è compresa tra 2,7 fino ad un massimo di 4 m.

MATERIALE E FINITURA

- Diffusore in acciaio verniciato nero RAL 9005.
- Piastra forellinata in acciaio pretrattato e verniciato bianco RAL 9010 (o altri RAL a richiesta).
- Plenum in lamiera zincata con connessione laterale con serranda disponibile con o senza isolamento.

ACCESSORI

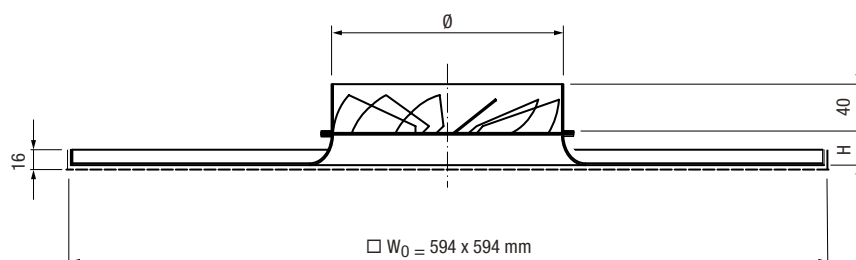
- Plenum di alimentazione nelle versioni:
 - WP plenum con serranda senza isolamento.
 - WPI plenum con serranda e isolamento interno in polietilene spess. 6 mm, certificato secondo l'*Euroclasse B-s2-d0*.
- Isolamento esterno (A RICHIESTA)

Dati tecnici

Disponibili in 6 grandezze nominali da 125 fino a 400 hanno la possibilità di essere installati sia direttamente con canale flessibile o mediante idonei plenum con attacco laterale o superiore eventualmente isolati internamente con certificato secondo l'*Euroclasse B-s2-d0* (a richiesta isolamento esterno).

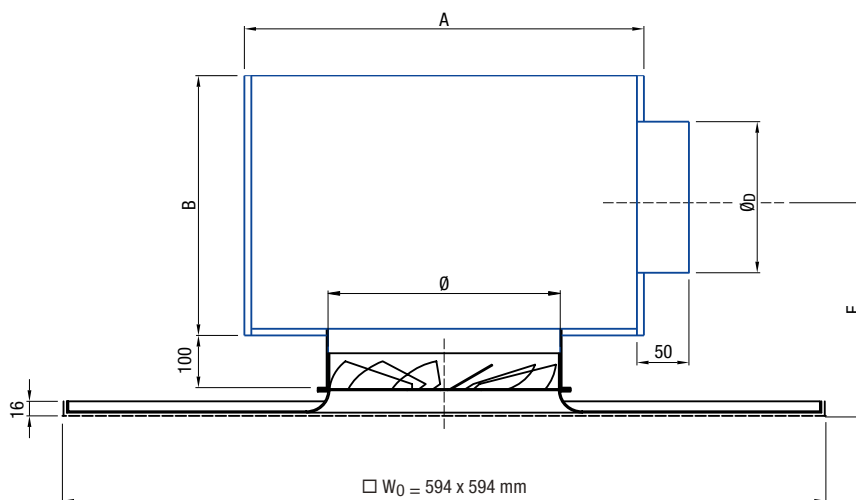
WS360

| Modello | Dimensioni [mm] | |
|---------|-----------------|----|
| | Ø | H |
| 125 | 123 | 17 |
| 160 | 158 | 17 |
| 200 | 198 | 17 |
| 250 | 248 | 17 |
| 315 | 313 | 27 |
| 400 | 398 | 52 |

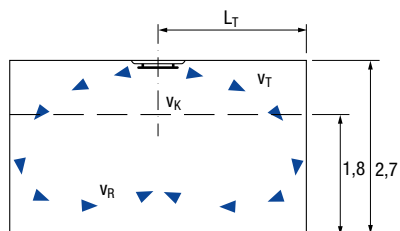


WS360S

| Modello | Dimensioni [mm] | | | | |
|---------|-----------------|-----|-----|-----|-----|
| | Ø | A | B | ØD | E |
| 125 | 123 | 299 | 160 | 98 | 205 |
| 160 | 158 | 349 | 185 | 123 | 217 |
| 200 | 198 | 399 | 220 | 158 | 235 |
| 250 | 248 | 494 | 270 | 198 | 265 |
| 315 | 313 | 524 | 310 | 248 | 290 |
| 400 | 398 | 624 | 375 | 313 | 347 |



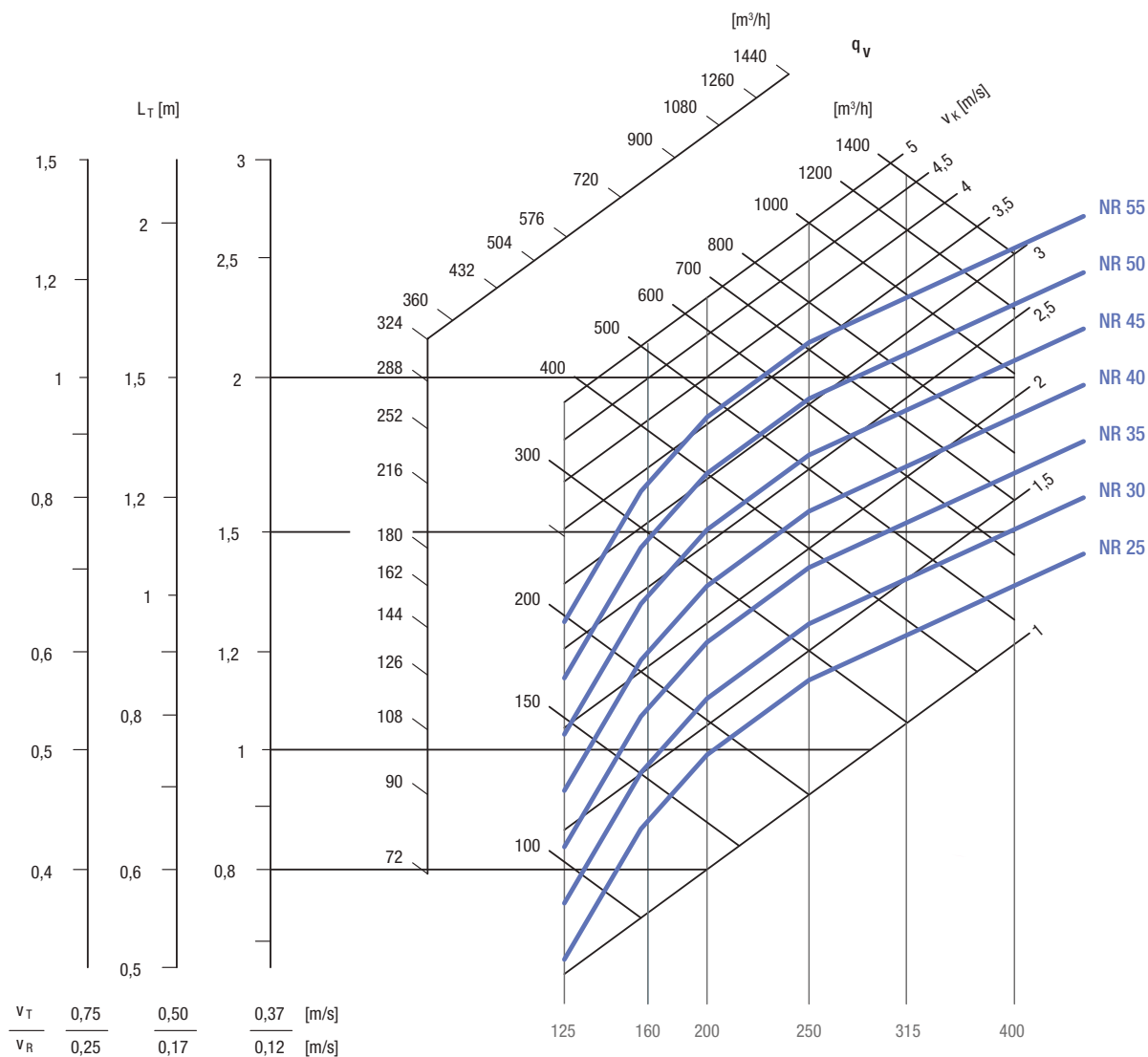
Progettazione e dimensionamento aeraulico e acustico



- Con effetto Coanda
- Serranda completamente aperta

Valido per il raffreddamento fino a $\Delta T_s = -12\text{ K}$

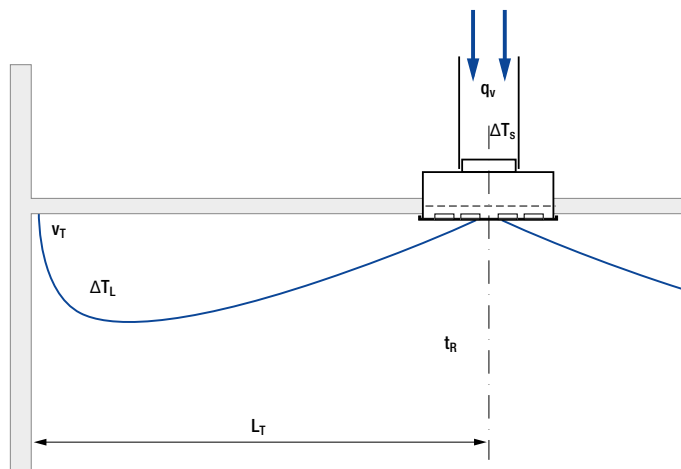
Valido per il riscaldamento fino a $\Delta T_s = +15\text{ K}$



Fattore di correzione
senza effetto Coanda: $L_T \times 0.80$

Correzione del rumore
con entrata laterale: NR + 2

Progettazione e dimensionamento aeraulico e acustico



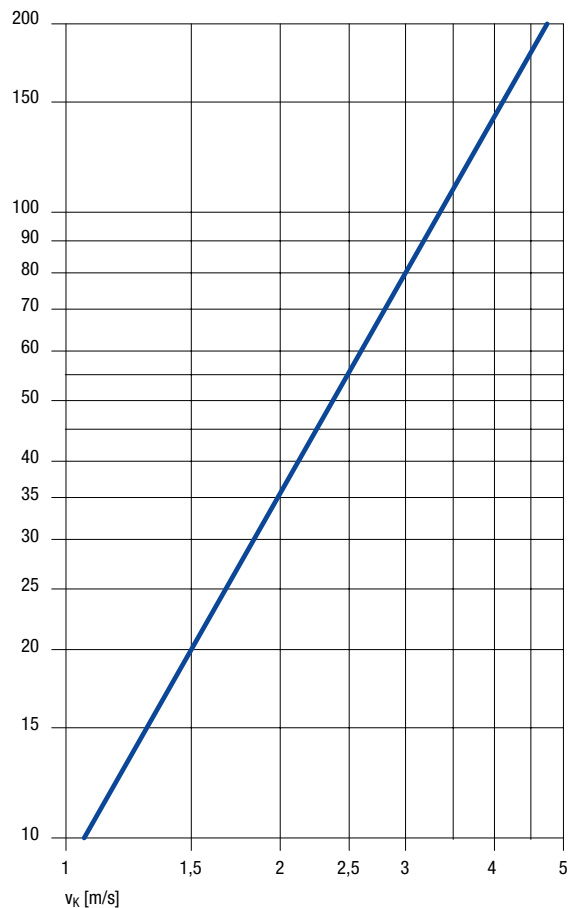
Esempio:

| | |
|---|--|
| Portata aria: | $q_v = 0,07 \text{ m}^3/\text{s}$ |
| Dimensione: | 250 mm |
| Velocità dell'aria di scarico: | $v_K 1,4 \text{ m/s}$ |
| Lancio: | $L_T = 0,85 \text{ m}$ a $v_T = 0,5 \text{ m/s}$ |
| Livello di rumore: | NR 25 |
| Correzione del livello di rumore per ingresso laterale: | $\text{NR } 25 + 2 = \text{NR } 27$ |
| Perdita di carico totale, con serranda aperta al 100%: | $\Delta P_t = 19 \text{ Pa}$ |

Perdita di carico

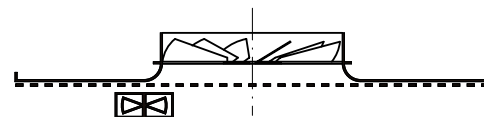
con serranda

ΔP_t [Pa]



Determinazione della portata del diffusore con strumento di misura della portata una volta nota la superficie netta A_K del diffusore

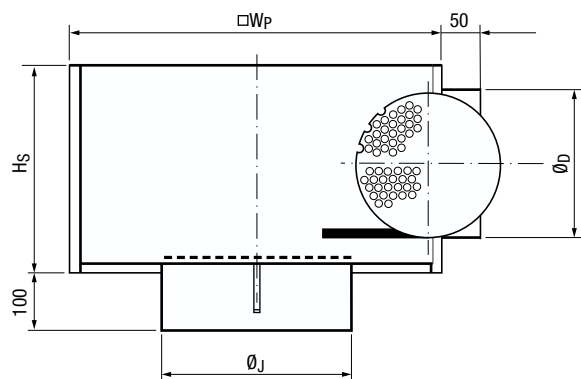
| A_K - valori [m ²] | | | | | | |
|----------------------------------|-------|-------|-------|-------|-------|-------|
| \varnothing | 125 | 160 | 200 | 250 | 315 | 400 |
| A_K | 0,020 | 0,029 | 0,036 | 0,056 | 0,083 | 0,130 |



Accessori

Versione **WP** plenum in lamiera d'acciaio zincata Sendzimir con connessione laterale e serranda di regolazione senza isolamento modello.

Versione **WPI** con isolamento interno in polietilene spessore 6 mm, (A RICHIESTA disponibile con rivestimento esterno) certificato secondo l'*Euroclasse B-s2-d0*.



| Modello | Dimensioni [mm] | | | |
|---------|-----------------|-----|-----------------|-----------------|
| | $\square W_p$ | H | \varnothing_D | \varnothing_J |
| 125 | 299 | 160 | 98 | 127 |
| 160 | 349 | 185 | 123 | 162 |
| 200 | 399 | 220 | 158 | 202 |
| 250 | 474 | 260 | 198 | 252 |
| 315 | 524 | 310 | 248 | 317 |
| 400 | 624 | 375 | 313 | 402 |

Fissaggio

In appoggio all'orditura del controsoffitto con struttura a T alimentato da condotto circolare con plenum fissato al soffitto tramite pendinatura.

Testo di capitolato

I diffusori quadrati a flusso elicoidale con schermo forellinato della serie WS360 sono costituiti da una piastra frontale forellinata e posteriormente da un diffusore ad alta induzione che garantisce una rapida miscelazione tra aria di mandata e aria ambiente. I diffusori a flusso elicoidale con pannello in lamiera forata sono ideali sia per ambienti dove è necessario garantire un elevato comfort, sia per ambienti industriali. Grazie alla miscelazione (induzione) dell'aria presente in ambiente, la diffusione a flusso turbolento produce una rapida riduzione della differenza di temperatura dell'aria immessa e della velocità del flusso d'aria. I diffusori a flusso elicoidale possono essere installati su impianti a portata costante CAV o variabile VAV con una variabilità di portata compresa tra 100% e 50%.

Sono idonei per applicazioni con elevati gradienti di temperatura fino a -10 K in raffreddamento e +15 K in riscaldamento. L'altezza di installazione suggerita è compresa tra 2,7 fino ad un massimo di 4 m.

MATERIALE E FINITURA

Il diffusore è costituito da piastra forellinata in acciaio pretrattato e verniciato bianco RAL9010 (o altri RAL a richiesta). Diffusore in acciaio verniciato nero RAL 9005.

Plenum in lamiera zincata con connessione laterale con serranda disponibile con o senza isolamento.

SagiCofim S.p.A. a socio unico

*soggetta a attività di direzione e coordinamento
di SYSTEMAIR AKTIEBOLAG*

via Firenze 1
20063 Cernusco sul Naviglio
Milano Italia
T. +39 02 92902 1
info@sagicofim.com

www.sagicofim.com



SagiCofim si riserva il diritto di apportare modifiche o cambiamenti in qualsiasi momento senza alcun obbligo di preavviso per quanto indicato nella presente pubblicazione.